



NEOWALL

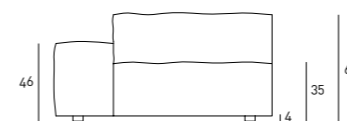
design Piero Lissoni

Elementi componibili di diverse dimensioni (sedile, schienale, bracciolo) uniti tra loro tramite telaio in acciaio, costituiti da struttura in legno di pioppo e abete tamburato, rivestita con molleggi a nastri elastici intrecciati in caucciù rivestito. Imbottitura in poliuretano espanso a densità differenziata rivestito con materassino in piuma d'oca lavata e sterilizzata, racchiusa in settori separati oppure imbottitura in poliuretano espanso a densità differenziata e Visco-soft,

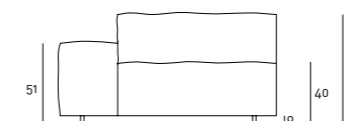
rivestita con foderina realizzata in fibra di poliestere con agotramento e resinatura accoppiata con supporto di vellutino poliammidico. Piedini in PVC colore nero con regolabili oppure, a richiesta, in acciaio Inox satinato opaco, avvitati al telaio in acciaio. Rivestimento in tessuto o pelle, entrambi interamente sfoderabili tramite velcro a strappo. L'assemblaggio tra i vari elementi avviene tramite appositi ganci. Profondità di seduta: 68-94-134cm.

Note

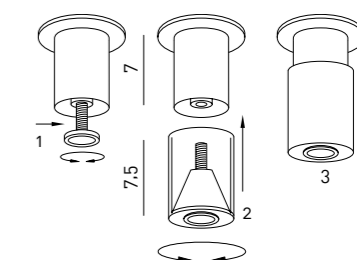
Elementi con piedini standard in PVC nero con regolabili.



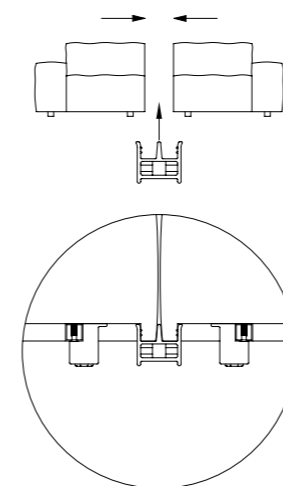
Elementi con piedini in acciaio Inox con finitura satinata.



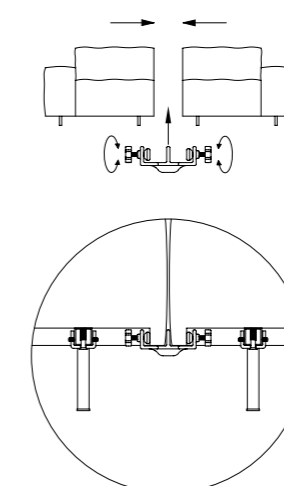
A richiesta può essere fornito un distanziale che avvitato ai piedini esistenti alza gli elementi di 4cm.



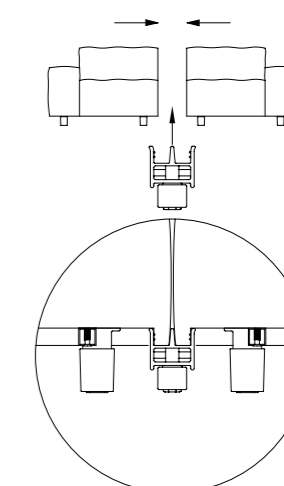
Ganci per l'assemblaggio elementi con piedini in PVC



Ganci per l'assemblaggio elementi con piedini in acciaio Inox.

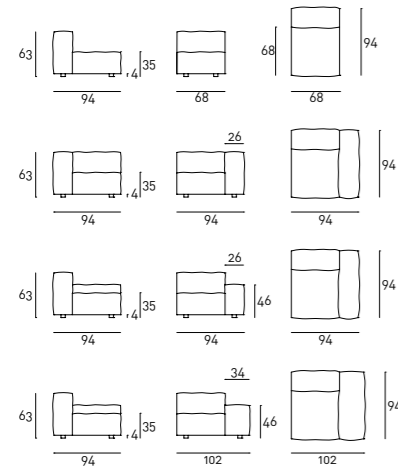


Ganci per l'assemblaggio elementi con piedini con distanziale.

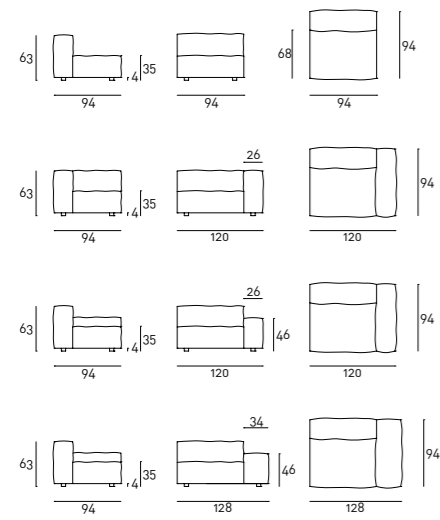


Per la realizzazione di composizioni con i vari elementi, allegare un disegno massima all'ordine.

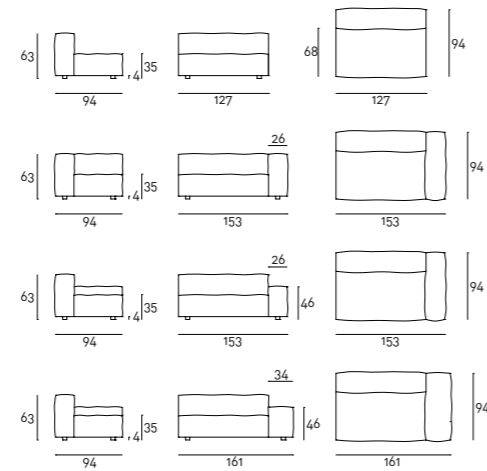
Disegni Tecnici
Seduta 68x68



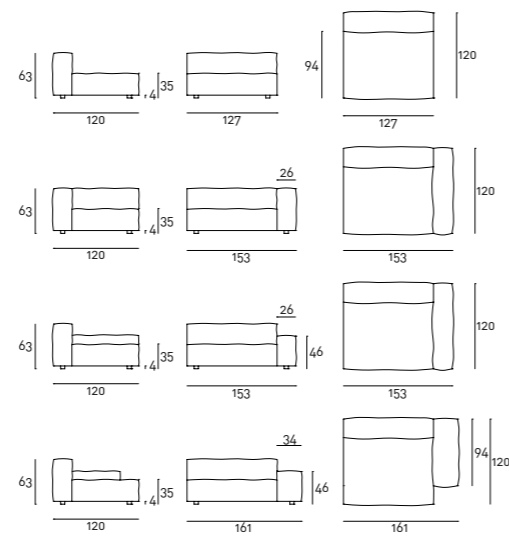
Seduta 94x68



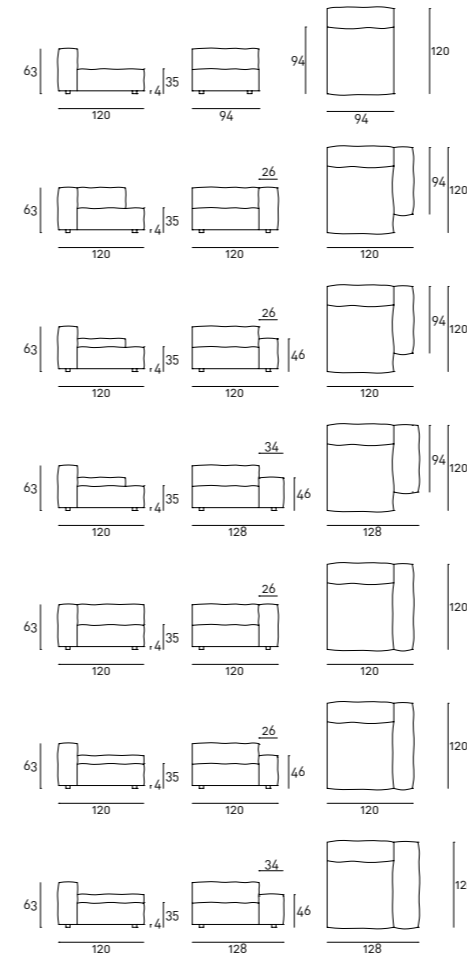
Seduta 127x68



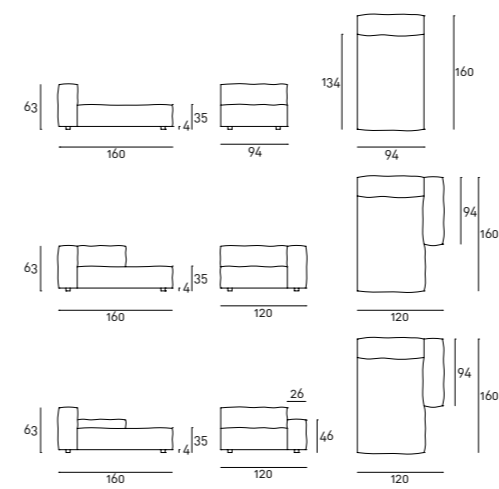
Seduta 127x94



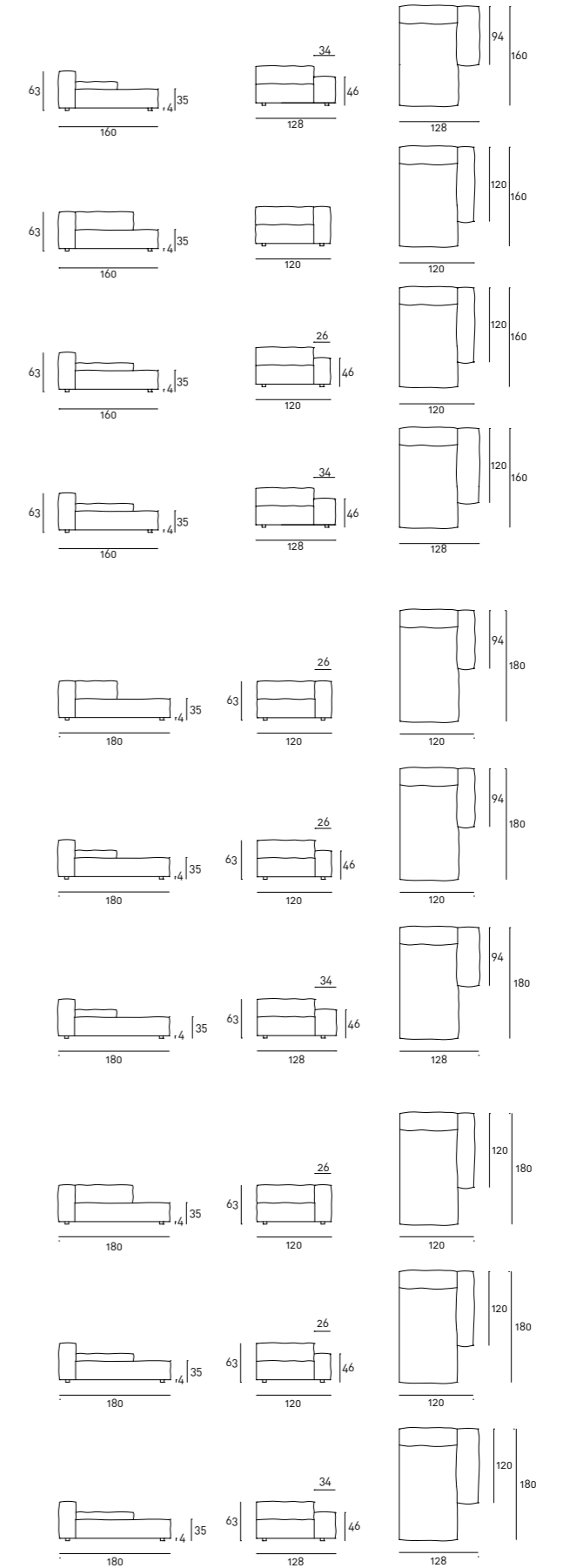
Seduta 94x94



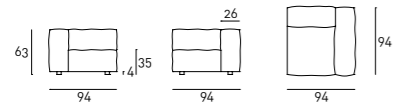
Seduta Lunga



Seduta Lunga



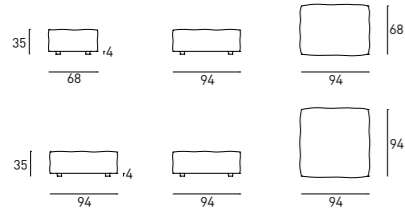
Elemento Angolare



Cuscinetto

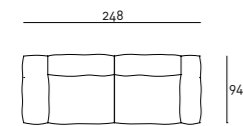


Pouf



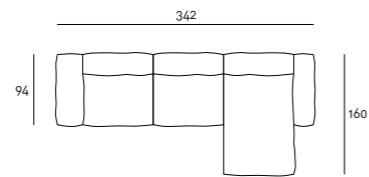
Esempi di Composizione

Composizione 01



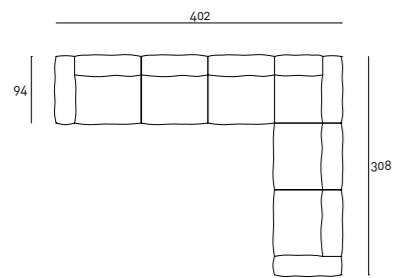
NW1T9128L SX
NW1T094A DX

Composizione 02



NW1T9128L SX
NW1E094
NW1S160A DX

Composizione 03



NW1T094A SX
NW1E094
NW1E094
NW1A094
NW1E094
NW1T094B DX



I codici commerciali fanno riferimento agli elementi scelti nelle composizioni sopra proposte.

