



AVALON BED

design Eero Koivisto

Letto singolo o matrimoniale con testata e giroletto in legno di pioppo e abete tamburato con imbottitura in poliuretano espanso a densità differenziata. Foderina realizzata in fibra di poliestere con agotrattamento e resinatura, accoppiata con supporto di vellutino poliammidico. Base in tubolare d'acciaio Inox AISI 304 satinato opaco. Telaio giroletto in acciaio verniciato nero per montaggio letto e supporto rete. Rivestimento in tessuto o pelle, entrambi interamente sfoderabili tramite velcro a strappo. Fodera coprirete in

cotone 100%, colore ecrù, fissata al rivestimento del giroletto ed apribile sui lati tramite 2 cerniere per inserimento rete.

Predisposizione per inserimento di rete a doghe, dimensioni previste:

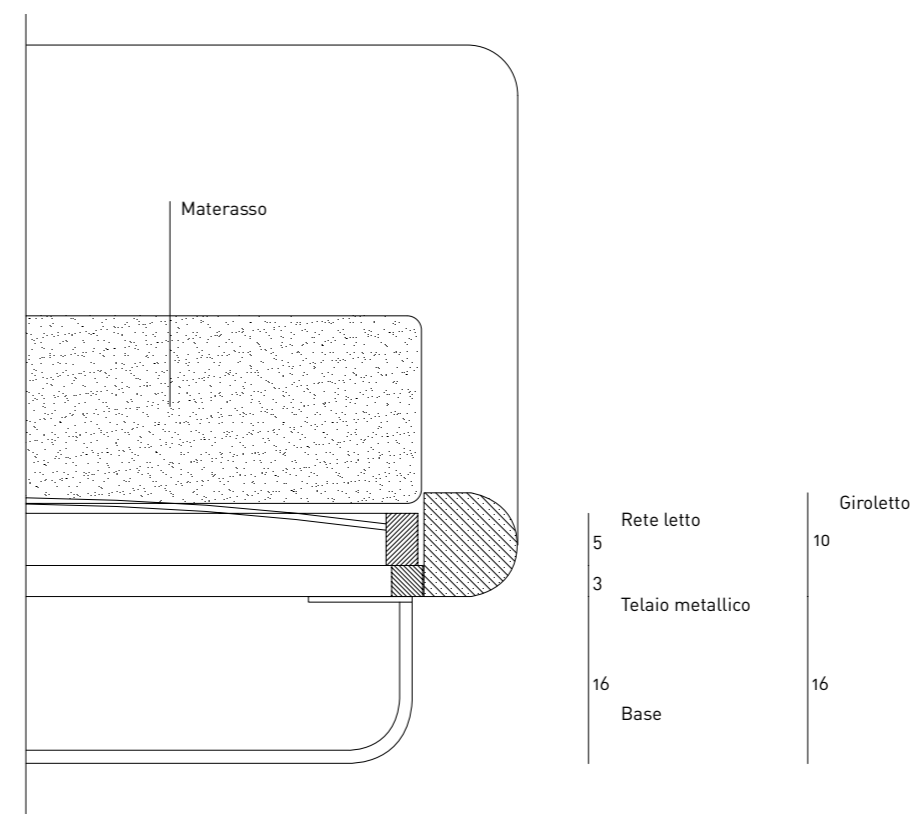
- 90×200cm
- 140×200cm
- 160×200cm oppure (2) 80×200cm
- 180×200cm oppure (2) 90×200cm
- 200×200cm oppure (2) 100×200cm

Base



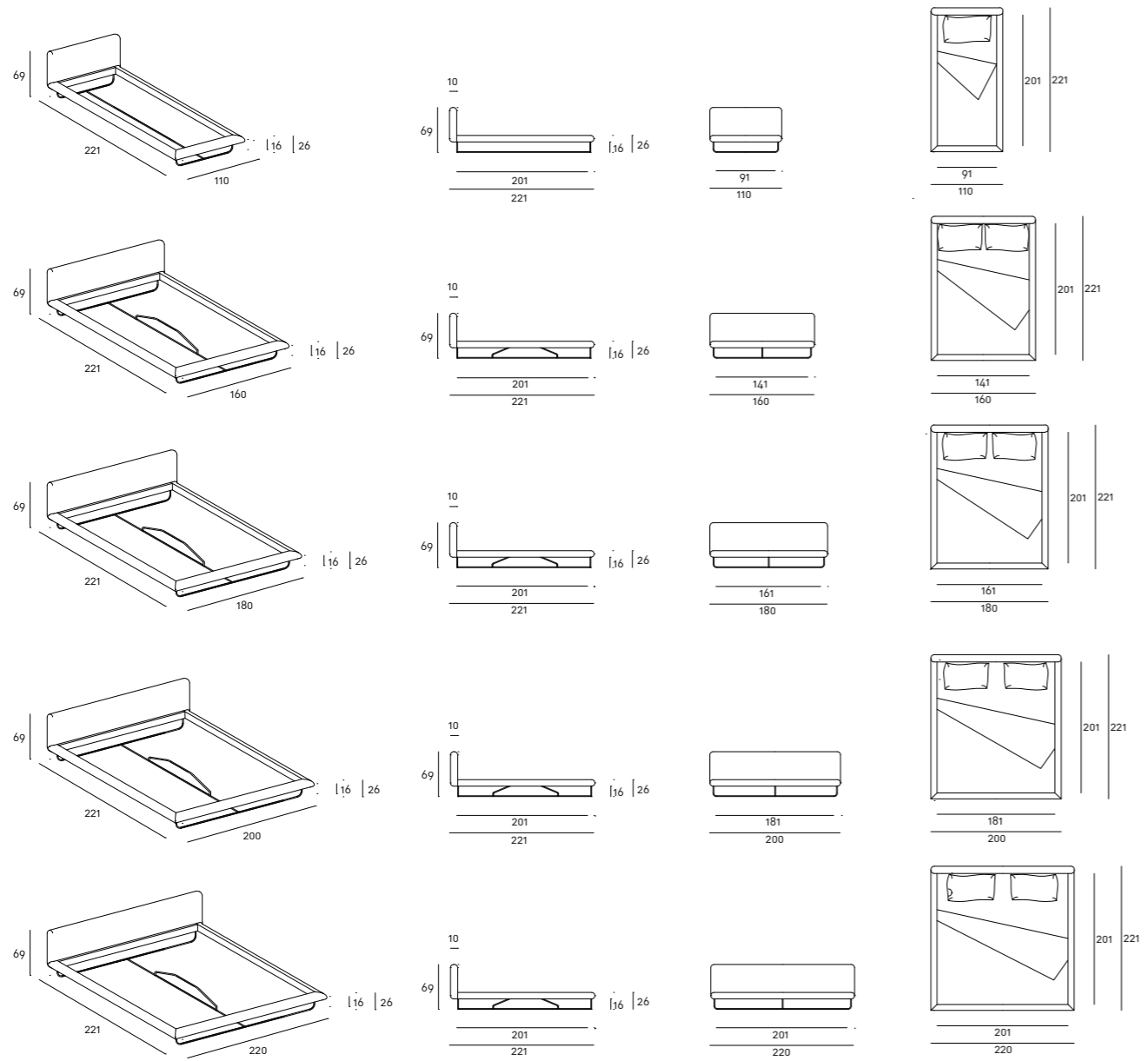
Acciaio Inox
Satinato Opaco

Sezione Letto



Materasso / Giroletto $\frac{1}{9}$ Giroletto

Disegni Tecnici



Note

Per reti e materassi non forniti dall'azienda, inoltrare le specifiche tecniche.

Per reti letto e materassi, fare riferimento al listino prezzi.

