



ILE CLUB | OUTDOOR

design Piero Lissoni

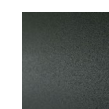
Divani ed elementi componibili per esterni di diverse dimensioni costituiti da telaio sedile in acciaio Inox AISI 316 verniciato, con molleggio garantito da doghe in polipropilene con anima in fibra di vetro (GOODSIDE®). Struttura braccioli e schienale, fissati al telaio sedile tramite viti, in multistrato per esterno; imbottitura struttura braccioli, schienale e cuscino di seduta in schiuma poliuretanic a cellula aperta a densità differenziata, rivestita con tessuto drenante.

Base in tubolare quadro d'acciaio Inox AISI 316 satinato opaco oppure in acciaio Inox AISI 316 verniciato grigio canna di fucile o colore brunito. Rivestimento in tessuto per esterni, interamente sfoderabile tramite cerniere e velcro a strappo. Profondità di seduta 66 cm.

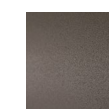
Struttura



Inox Satinato
Opaco



Verniciatura
Grigio Canna
di Fucile



Verniciatura
col. Brunito

Note

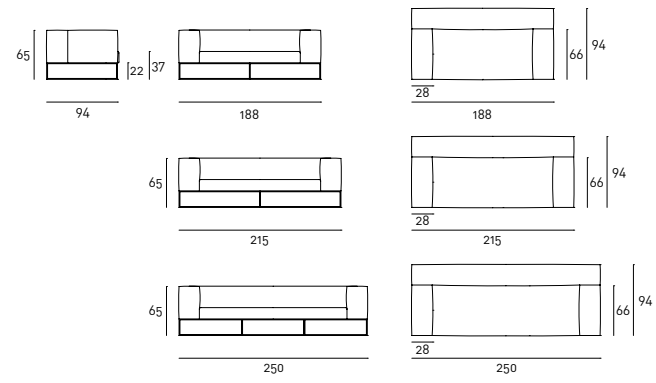
Data la forma del prodotto, alcuni rivestimenti non possono essere utilizzati, fare riferimento alla scheda di adattabilità nella sezione "Materiali" del sito.

Si consiglia l'utilizzo della "Fodera di Copertura" per migliorare la longevità del prodotto; si ricorda che la fodera è realizzata con un tessuto impermeabile al vapore acqueo, ideale come protezione alla formazione di muffa, lavabile semplicemente con acqua e sapone. Non piegare o ripiegare il tessuto bagnato per tempi prolungati. Per maggiori informazioni sulla relativa manutenzione, fare riferimento alla scheda tecnica disponibile nella sezione "Materiali" sul sito. Da ultimo, per garantire durabilità nel tempo, è consigliabile il posizionamento su terrazze o verande.

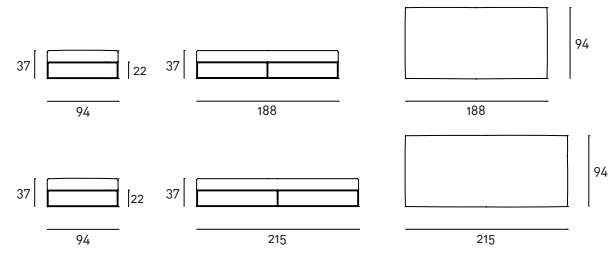
Per garantire durabilità nel tempo, è consigliabile il posizionamento su terrazze o verande.

Per la realizzazione di composizioni con vari elementi, allegare un disegno di massima all'ordine.

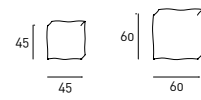
Disegni Tecnici
Divano



Panca



Cuscinetti



Elemento Terminale

