



ILE CLUB | OUTDOOR

design Piero Lissoni

Divani ed elementi componibili di diverse dimensioni disponibili nella versione da interni ed esterni.

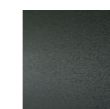
Versione outdoor: struttura braccioli e schienale in multistrato per esterno. Telaio sedile in acciaio Inox AISI 316 verniciato con molleggio garantito da doghe in polipropilene con anima in fibra di vetro (GOODSIDE®). Imbottitura della struttura e del cuscino di seduta in schiuma poliuretana a cellula aperta, rivestita con tessuto drenante.

Base in tubolare quadro d'acciaio Inox AISI 316 satinato opaco oppure in acciaio Inox AISI 316 verniciato grigio canna di fucile o colore brunito. Rivestimento in tessuto per esterni, interamente sfoderabile tramite cerniere e velcro a strappo
Profondità di seduta 66 cm.

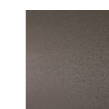
Struttura



Inox Satinato
Opaco



Verniciatura
Grigio Canna
di Fucile



Verniciatura
col. Brunito

Note

A richiesta senza supplemento di prezzo, cuscino di seduta trapuntato sfoderabile nei rivestimenti in tessuto. Specificare la versione al momento dell'ordine.

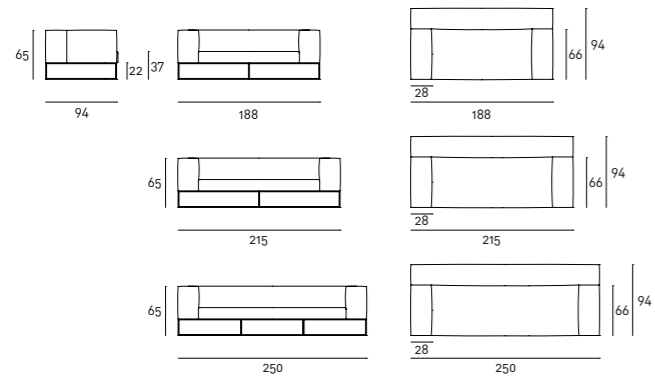
Per la versione OUTDOOR, con particolare riferimento a periodi successivi a piogge o di forte umidità, si suggerisce la rotazione degli elementi e/o di sollevare temporaneamente i cuscini di seduta/schienale/bracciolo per consentire una completa asciugatura degli stessi e al fine di evitare accumulo di sporcizia ed umidità che potrebbe essere causa di formazione di muffa. Si consiglia quindi l'utilizzo della fodera di protezione quale copertura estiva ed invernale, da apporre sui prodotti solo se completamente asciutti.

Tessuto impermeabile al vapore acqueo ideale come protezione alla formazione di muffa, lavabile semplicemente con acqua e sapone. A richiesta, fodera disponibile anche intera su misura per specifica composizione. Non piegare o ripiegare il tessuto bagnato per tempi prolungati.

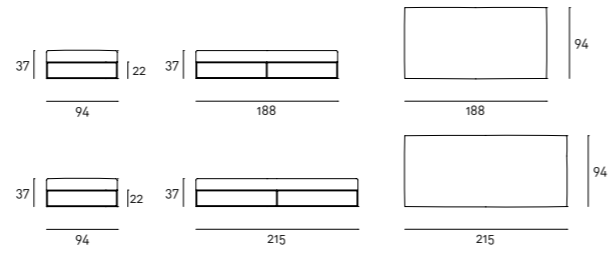
Per garantire durabilità nel tempo, è consigliabile il posizionamento su terrazze o verande.

Per la realizzazione di composizioni con vari elementi, allegare un disegno di massima all'ordine.

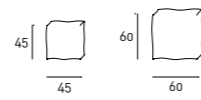
Disegni Tecnici
Divano



Panca



Cuscinetti



Elemento Terminale

