



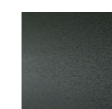
ECHOO

design Piero Lissoni

Divano con struttura in multistrato di pioppo, abete e compensato e telaio sedile in acciaio verniciato con polveri epossidiche, cinghiato con molleggio a nastri elastici in caucciù rivestito, con imbottiture in poliuretano espanso rivestite con foderina realizzata in polietere 100% accoppiato con supporto di vellutino poliammidico termofissato. Cuscino di seduta in poliuretano espanso a densità differenziata rivestito con foderina realizzata in fibra di poliestere con agotrattamento e resinatura accoppiata con supporto di vellutino poliammidico. Cuscini bracciolo e schienale in poliuretano espanso a densità differenziata rivestiti con materassina in piuma d'oca lavata e sterilizzata, racchiusa in settori separati.

Piedini in tubolare d'acciaio Ø15mm, avvitati al telaio sedile tramite una boccola, verniciati con polveri epossidiche colore grigio canna di fucile, con puntali regolabili in PVC colore nero. Rivestimento in pelle o tessuto, entrambi interamente sfoderabili tramite cerniere e velcro a strappo. Profondità di seduta: 69cm.

Piedini

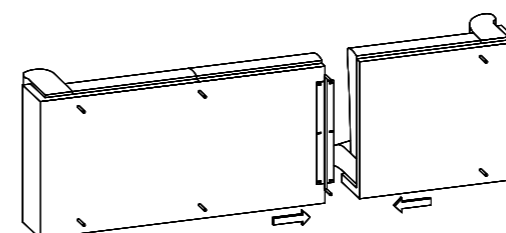


Verniciatura
Grigio Canna
di Fucile

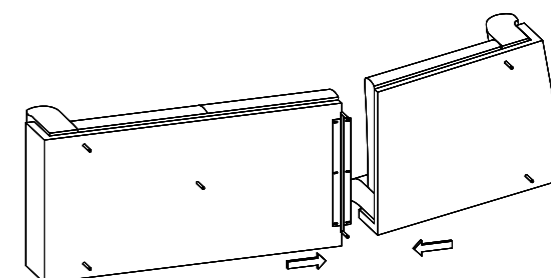
Note

Per le misure 307 / 322 cm, è possibile richiedere il divano diviso (sempre come da disegno sotto riportato) con anche il rivestimento della fodera struttura diviso in due parti. Si prega di comunicarlo al momento dell'ordine, altrimenti lo stesso sarà evaso come standard.

Divano 307 cm

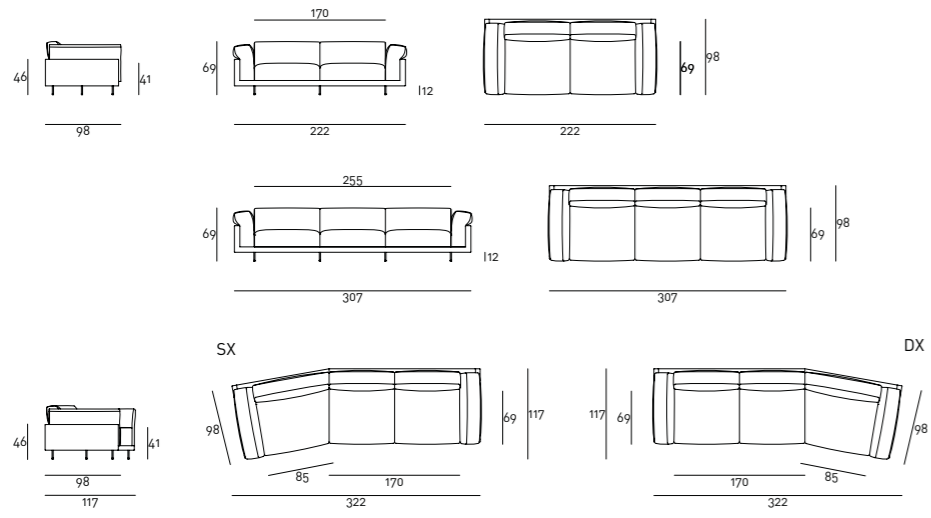


Divano 322 cm



Questa opzione è solo per semplificare la consegna. Il modello non è disponibile in versione modulare.

Disegni Tecnici
Divano



Cuscinetti





