



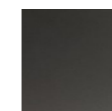
LORENTZ

design David Lopez Quincoces

Elementi componibili di diverse dimensioni (base, schienale, bracciolo) fissati tra loro tramite appositi agganci, con struttura in multistrato di pioppo, massello e tamburato di abete; base con inserito pannello sotto-sedile verniciato nero, e imbottitura in poliuretano espanso rivestita con una foderina realizzata in poliuretano 100%, accoppiata con supporto di vellutino poliammidico termofissato. Schienali, braccioli e cuscini sedile con imbottitura in poliuretano espanso a densità differenziate e materassina in piuma d'oca lavata e sterilizzata, racchiusa in settori separati. Rivestimento in tessuto o pelle, entrambi interamente sfoderabili tramite cerniere e velcro a strappo. Piedini in alluminio verniciato colore nero, con puntale in PVC regolabile in altezza fino a 3 cm.

Tavolini, 72x96cm e 96x96cm, disponibili come elementi freestanding o inseribili in composizione, con piano in HPL impiallacciato con lastre in essenza di noce canaletto o Striped Grey, con finitura a vernice acrilica, fissato alla base imbottita e rivestita nei tessuti e pelli a collezione. Vassoio realizzato in MDF di dimensione 40x60 cm h.3,5 realizzato in MDF impiallacciato in noce canaletto o Striped Grey e fondo sempre rivestito in pelle Cuoietto. Profondità di seduta 68 cm.

Piedini

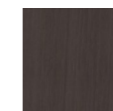


Verniciatura
Nero Opaco

Vassoio



Noce Canaletto

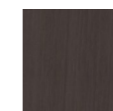


Striped Grey

Top Tavolino



Noce Canaletto



Striped Grey

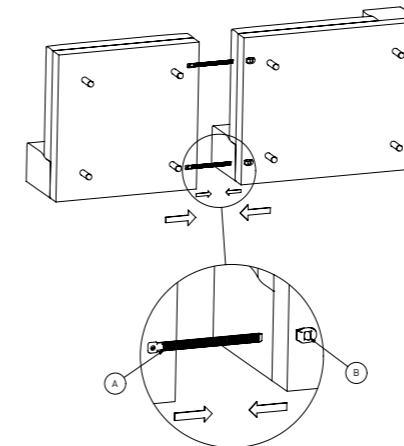
Note

Per gli elementi in composizione sono previsti ganci per l'assemblaggio, come da istruzioni allegate al prodotto.

Per la realizzazione di composizioni bifacciali è sempre previsto l'utilizzo di schienale con doppia imbottitura, applicando un aumento del 7% sul prezzo di listino

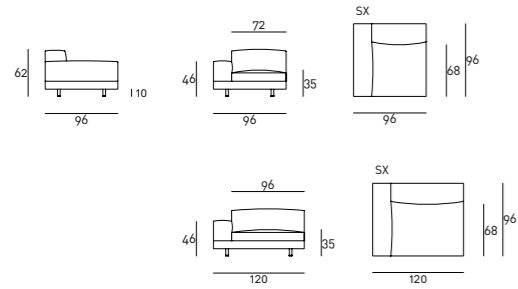
Per la realizzazione di composizioni con i vari elementi e tavolini, allegare un disegno di massima all'ordine.

Striped Grey: si tratta di un tranciato decorativo in legno multi laminare, sempre finito con verniciatura trasparente acrilica, che propone esclusivi pattern che riproducono le caratteristiche naturali del legno. Ricordiamo che, essendo un prodotto in legno naturale e vivo, quest'ultimo può presentare una variabilità di tono e sfumature di colore non omogenee, peculiarità del materiale stesso.

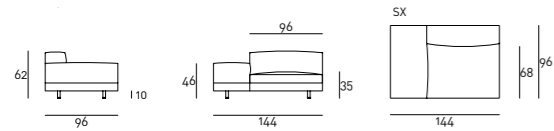


Disegni Tecnici

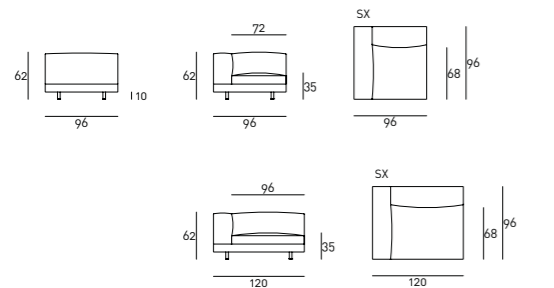
Elemento Terminale con bracciolo basso



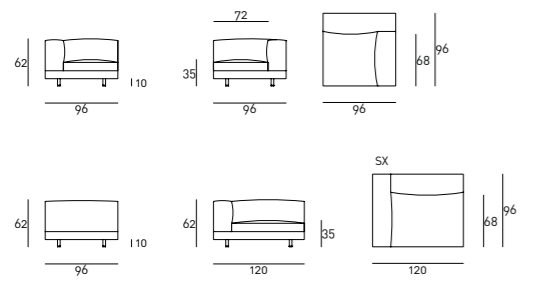
Elemento Terminale con bracciolo basso largo



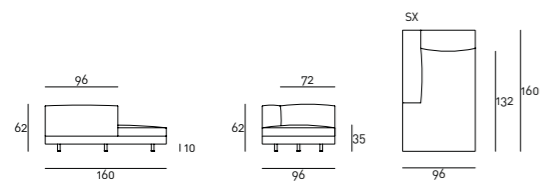
Elemento Terminale con bracciolo alto



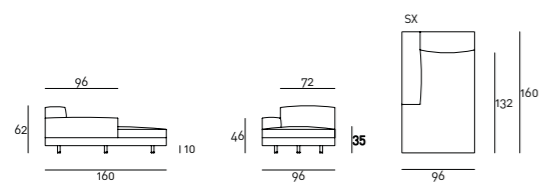
Elemento Angolare



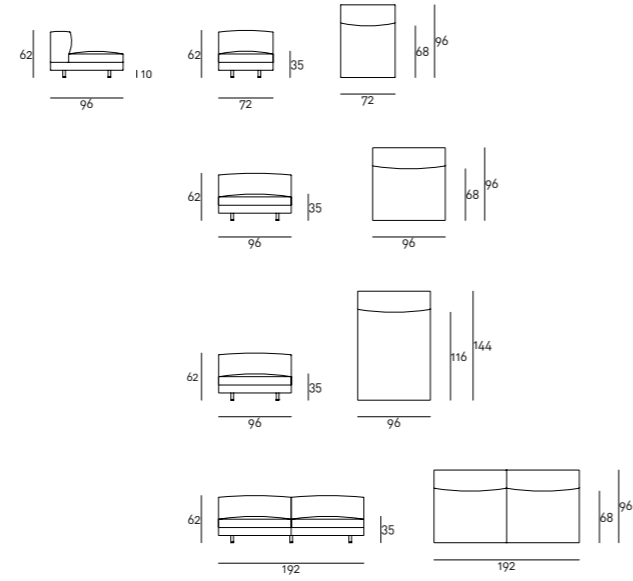
Seduta lunga con bracciolo alto



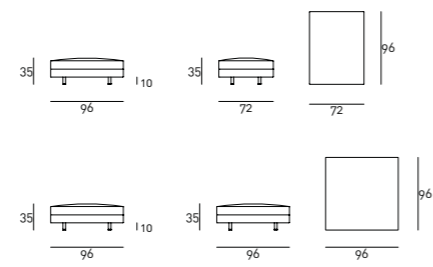
Seduta lunga con bracciolo basso



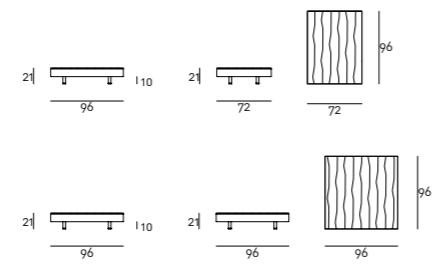
Elemento Centrale



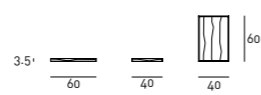
Pouf



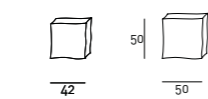
Tavolino



Vassoio

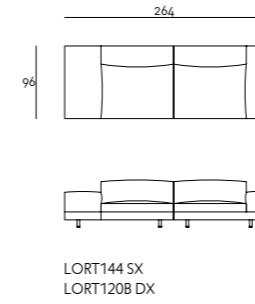


Cuscinetti

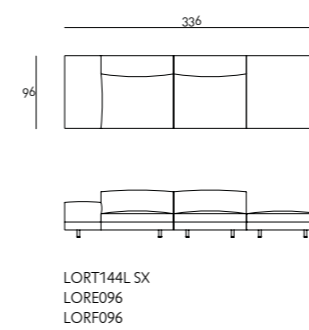


Esempi di Composizione

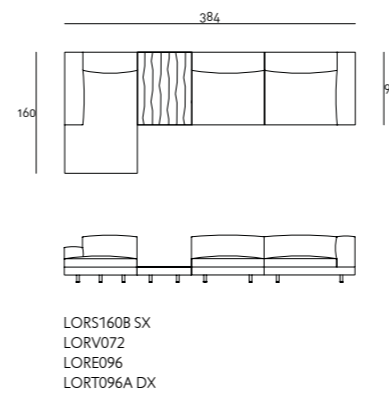
Composizione 01



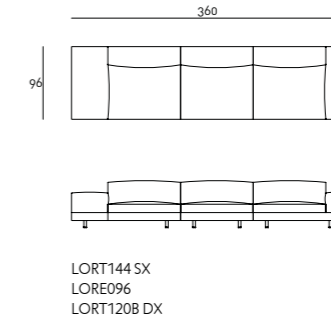
Composizione 03



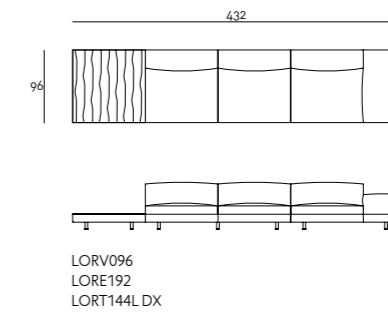
Composizione 05



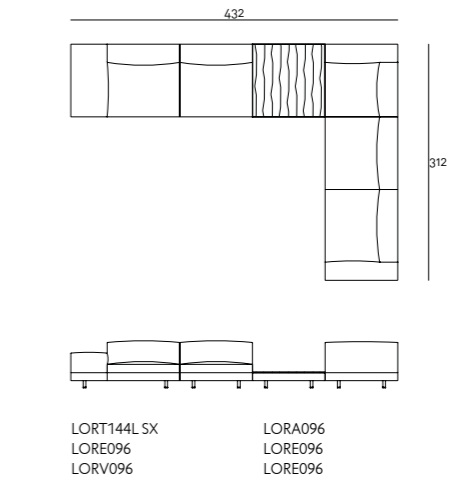
Composizione 02



Composizione 04

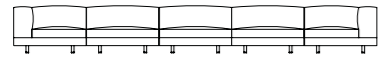
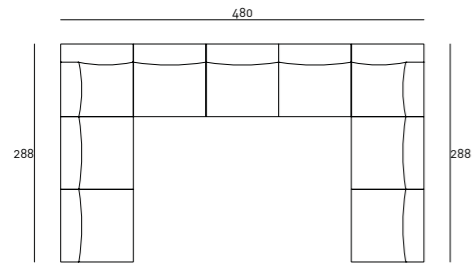


Composizione 06



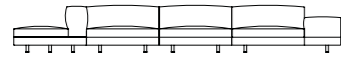
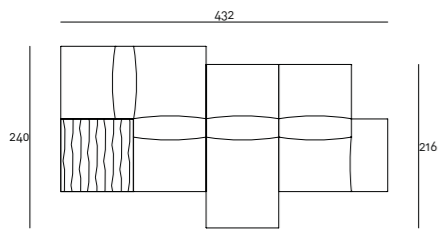
I codici commerciali fanno riferimento agli elementi scelti nelle composizioni sopra proposte.

Esempi di Composizione
Composizione 07



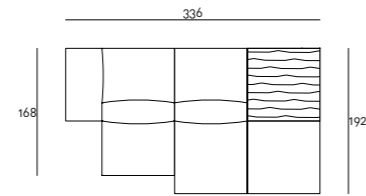
LORE096 LORE096 LORA096
LORE096 LORE096 LORE096
LORA096 LORE096 LORE096

Composizione 09



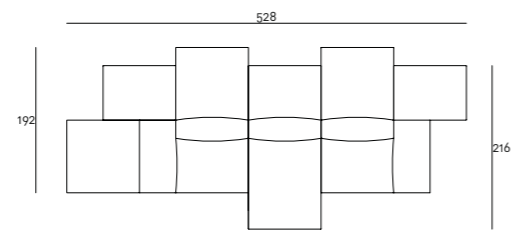
LORE096 LORV096
LORF096 LORE096
LORF072 LORE144
LORF072 LORT144L DX

Composizione 08



LORT144 SX LORF072
LORE096 LORF096
LORV096 LORF096

Composizione 10



LORF072 LORF096
LORF092 LORT144L SX
LORF072 LORE144
LORF096 LORT144L DX
LORF072



I codici commerciali fanno riferimento agli elementi scelti nelle composizioni sopra proposte.

