



## FLOYD SOFA BED

design Piero Lissoni

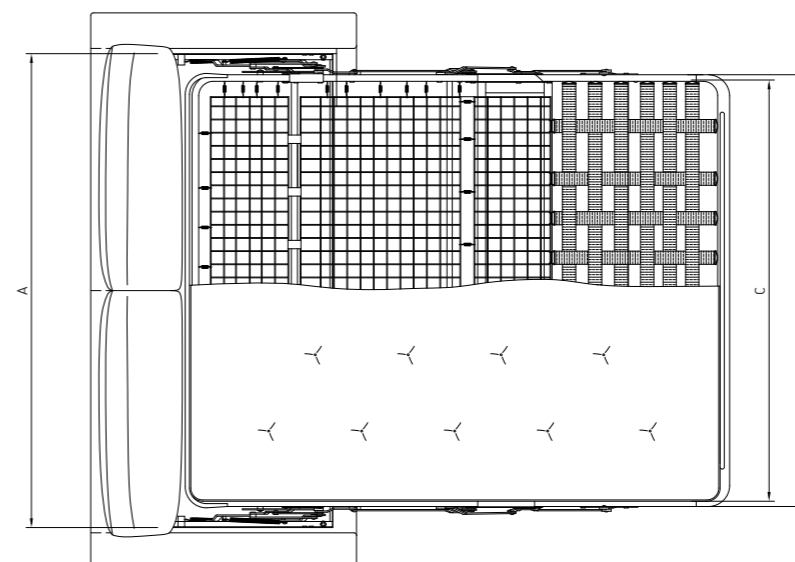
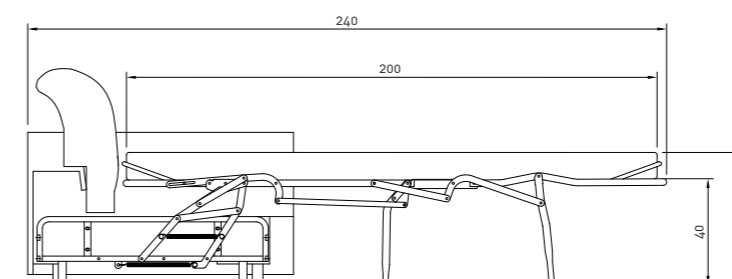
Divano letto con struttura in legno di pioppo e abete tamburato. Imbottitura in poliuretano espanso a densità differenziata, rivestita con foderina realizzata in fibra di poliestere con agotrattamento e resinatura accoppiata con supporto di vellutino poliammidico. Cuscino di seduta con struttura in poliuretano espanso rivestito con foderina realizzata in fibra poliestere con agotrattamento e resinatura accoppiata con supporto di vellutino poliammidico. Cuscino schienale e bracciolo in piuma d'oca lavata e sterilizzata, racchiusa in settori separati, con inserto in poliuretano espanso.

Piedini in alluminio verniciato nero. Rivestimento in tessuto o pelle interamente sfoderabile tramite cerniere e velcro a strappo. Rete elettrosaldata con piano letto ortopedico, struttura in acciaio ad alta resistenza, verniciata a forno con polveri epossidiche. Materasso a molle d'acciaio rivestito in cotone 100%.

**Il materasso è sempre compreso.**

Profondità di seduta 68 cm.

### Sezione Divano Letto



- A – Dimensioni struttura in acciaio  
142/162/182 cm
- B – Dimensioni telaio rete letto  
203×125/145/165 cm
- C – Dimensioni materasso  
200×12×120/140/160 cm

### Note

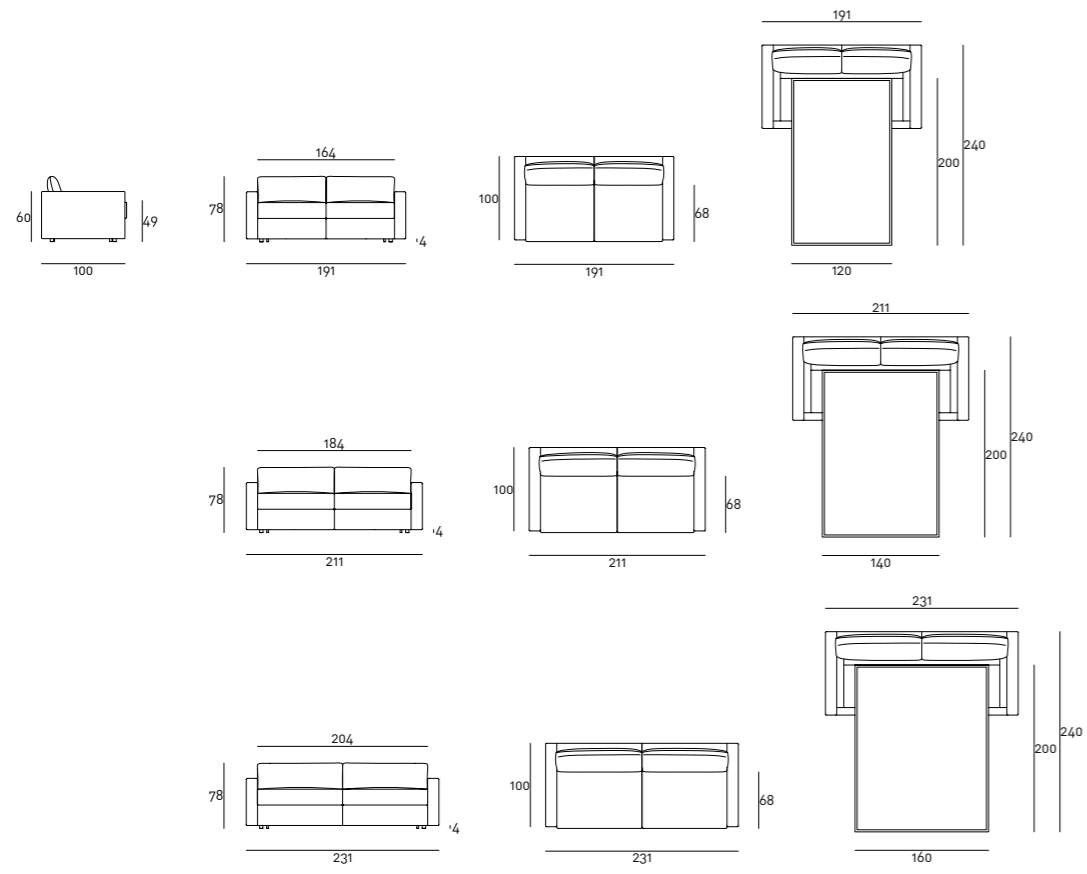
Per l'apertura della rete è necessario togliere e riposizionare i cuscini schienale, sedile e bracciolo.

A richiesta, disponibile materasso in poliuretano espanso.

Data la forma del prodotto, alcuni rivestimenti non possono essere utilizzati, fare riferimento alla scheda di adattabilità nella sezione "Materiali" del sito.

Per i rivestimenti in pelle è disponibile il Kit Manutenzione "Pelle A" o "Pelle B", fornito insieme al prodotto.

Disegni Tecnici  
Divano letto



Disegni Tecnici  
Divano letto con cuscini di bracciolo

