



## EXTRASOFT (INDOOR + OUTDOOR)

design Piero Lissoni

Elementi componibili di diverse dimensioni disponibili nella versione da interni ed esterni.

**Versione indoor:** struttura in legno di pioppo e abete tamburato. Molleggio a nastri elastici intrecciati in caucciù rivestito. Imbottitura in poliuretano espanso a densità differenziata rivestita con materassina in piuma d'oca lavata e sterilizzata, racchiusa in settori separati o, a richiesta, imbottitura in poliuretano espanso a densità differenziata con materassina rivestita con falde di fibre acriliche. Rivestimento in pelle o tessuto, entrambi interamente sfoderabili tramite velcro a strappo.

**Versione outdoor:** struttura completamente in acciaio verniciato per esterno per basi e in acciaio verniciato per esterno e multistrati per esterno per schienali e braccioli. Per le sole basi, molleggio a nastri elastici intrecciati in caucciù rivestito muniti di ganci in acciaio Inox per esterno. Imbottitura in schiuma poliuretana a cellula aperta DRYFEEL S, rivestita da una materassina realizzata in fibre per uso esterno e ricoperta con tessuto idrorepellente per esterno. Rivestimento nei soli tessuti per esterno, interamente sfoderabile tramite velcro a strappo. Entrambe le versioni hanno piedini in PVC nero con regolabili. L'assemblaggio tra i vari elementi avviene tramite appositi ganci. Profondità di seduta: 68-94-120-134cm.

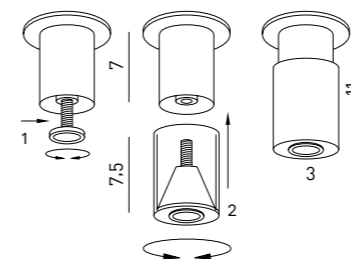
### Note

Extrasoft è disponibile omologato in Classe 1.IM.  
Per varianti e rivestimenti omologati, contattare direttamente l'azienda.

A richiesta è possibile ordinare elementi da 5 a 10cm più alti di quelli standard.

A richiesta, tutti gli elementi indoor sono disponibili rivestiti con materassina in fibra.

A richiesta può essere fornito un distanziale che avvitato ai piedini esistenti alza gli elementi di 4cm.



Per Extrasoft variante outdoor è consigliabile il posizionamento su pavimento; per il posizionamento su prato si consiglia l'utilizzo del piedino con distanziale.

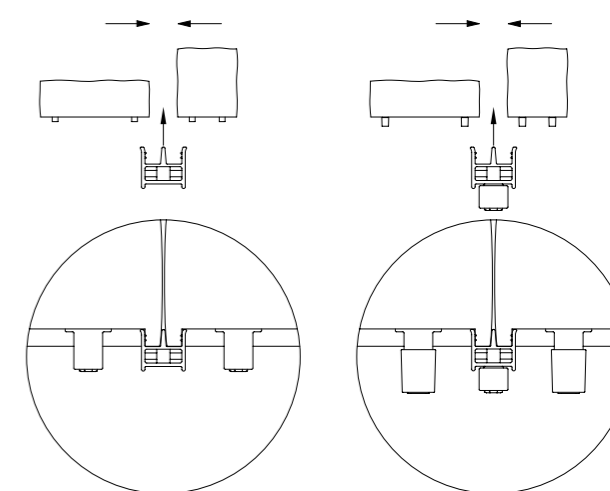
Inoltre, con particolare riferimento a periodi successivi a piogge o di forte umidità, si suggerisce la rotazione degli elementi e/o di sollevare temporaneamente i cuscini di seduta/schienale/bracciolo per consentire una completa asciugatura degli stessi e al fine di evitare accumulo di sporcizia ed umidità che potrebbe essere causa di formazione di muffa. Si consiglia quindi l'utilizzo della "Fodera di Copertura" per migliorare la longevità del prodotto; si ricorda che la fodera è realizzata con un tessuto impermeabile al vapore acqueo, ideale come protezione alla formazione di muffa, lavabile semplicemente con acqua e sapone.

Per braccioli e schienali da 146cm e 172cm, con rivestimenti in tessuti disegnati, fiorati, tramati o in velluto e pelle, è sempre prevista una cucitura centrale.

L'assemblaggio tra i vari elementi avviene tramite ganci, come da istruzioni allegate al prodotto.

Ganci per l'assemblaggio elementi con piedini in PVC.

Ganci per l'assemblaggio elementi con piedini con distanziale.



Per la realizzazione di composizioni con i vari elementi, allegare un disegno di massima all'ordine.





