



## LIPP

design Piero Lissoni

Divano con struttura schienale in tamburato di abete e braccioli in multistrati di pioppo. Telaio sedile in tubolare d'acciaio sezione 50×30mm, verniciato con polveri epossidiche e cinghiata con molleggio a nastri elastici intrecciati in caucciù rivestito. Imbottitura del sedile in poliuretano espanso rivestito con una foderina realizzata con poliuretano 100% accoppiato con supporto di vellutino poliammidico termofissato. Imbottitura della struttura in poliuretano espanso a densità differenziata rivestita con foderina realizzata in fibre di poliestere con agotrattamento e resinatura, accoppiata con supporto di vellutino poliammidico. Poggiareni, inserito nello schienale, con struttura in multistrati ed imbottitura in poliuretano espanso a densità differenziata. Lavorazione capitonné, sia in pelle che in tessuto, non sfoderabile. Cuscino di seduta in piuma d'oca lavata e sterilizzata racchiusa in settori separati, con inserto in poliuretano espanso a densità differenziata. Cuscinetti supplementari, disponibili in due dimensioni (50×50cm o 60×60cm) rivestiti in pelle o in tessuto con impunture cucite, interamente sfoderabili tramite cerniere. Piedini uniti da staffa in tubolare d'acciaio verniciato

con polveri epossidiche colore brunito a sezione quadrata da 15×15mm con puntali regolabili in PVC colore nero.

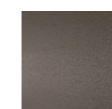
Rivestimento divano in pelle o tessuto, interamente sfoderabile tramite cerniere e velcro a strappo. La versione in tessuto ha profili delle cuciture in grosgrain, mentre quella in pelle ha profili in pelle intrecciata, nella medesima finitura.

Profondità di seduta: 68cm.

Panca con struttura portante in tubolare d'acciaio a sezione 40×30mm verniciato con polveri epossidiche e piano sotto-sedile cinghiato con molleggi a nastri elastici intrecciati in caucciù rivestito. Piedini uniti da staffa in tubolare d'acciaio verniciato con polveri epossidiche colore brunito a sezione quadrata da 15×15mm, con puntali regolabili in PVC colore nero. Imbottitura in poliuretano espanso a densità differenziata rivestita con una materassina trapuntata in piuma d'oca lavata e sterilizzata, racchiusa in settori separati. Rivestimento in pelle o tessuto con impunture cucite, entrambi interamente sfoderabili tramite velcro a strappo.

---

### Staffa



Acciaio  
Verniciato  
Brunito

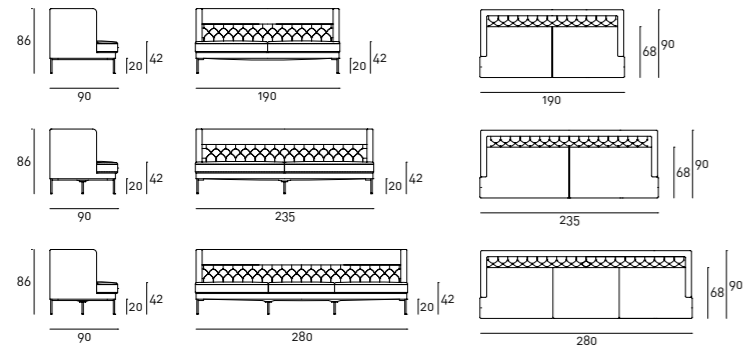
---

### Note

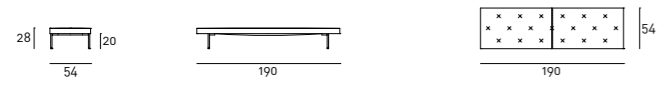
Lipp è disponibile omologato in Classe 1.IM.  
Per varianti e rivestimenti omologati, contattare direttamente l'azienda.

La lavorazione capitonné non può essere realizzata in Cuoietto.

Disegni Tecnici



Panca



Cuscinetto

