



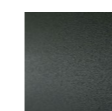
ROD BEAN

design Piero Lissoni

Struttura portante in lamiera d'acciaio tagliata a laser spessore 5 mm e tubolare d'acciaio calandrato e verniciato con molleggio a nastri elastici in caucciù rivestito e imbottitura in poliuretano espanso. Schienale con struttura curvata e braccioli in stratificato HPL spessore 8 mm. Foderina realizzata con polietere 100% accoppiato con supporto di vellutino poliammidico termofissato. Cuscini di schienale e seduta, uniti tra loro tramite cerniera, in piuma d'oca lavata e sterilizzata, racchiusa in settori separati, con inserto in poliuretano espanso a densità differenziata e Visco-soft. A richiesta, cuscini di seduta trapuntati, con o senza bottoni applicati a vista. Cuscini di

bracciolo in poliuretano espanso rivestito in piuma d'oca lavata e sterilizzata, racchiusa in settori separati, con pannello di supporto in multistrati di pioppo fissati alla struttura attraverso perni ad innesto. Piedini in acciaio Inox AISI 304 satinato opaco o lucido, oppure in acciaio verniciato con polveri epossidiche colore brunito, grigio canna di fucile o nero opaco, avvitati alla base attraverso una boccola con puntali regolabili in materiale plastico. Rivestimento in tessuto o pelle, entrambi interamente sfoderabili tramite cerniere e velcro a strappo. Profondità di seduta 60 cm. Profondità doppia seduta 60 - 80 cm.

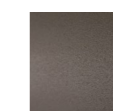
Piedini



Verniciatura
Grigio Canna
di Fucile



Verniciatura
Nero Opaco



Verniciatura
col. Brunito



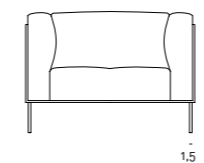
Inox AISI 304
Lucido



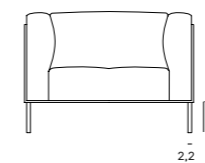
Inox Satinato
Opaco

Note

Piedini standard in acciaio Inox da Ø1,5cm; a richiesta disponibili anche da Ø2,2cm.

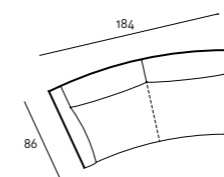


Piedino standard in acciaio Inox
diametro 1,5cm



A richiesta, piedino in acciaio Inox
con diametro 2,2cm

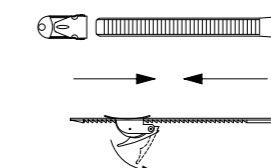
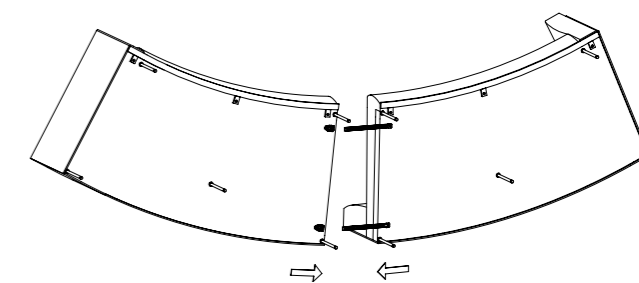
Cuscino di serie quando in composizione con elementi Rod Bean.



Quando in composizione con elementi ROD SYSTEM, i cuscini prevedono di serie, trapuntature con cuciture e bottoni applicati a vista.

Bottoni disponibili in due varianti, di serie, in tinta con il rivestimento scelto. A richiesta, e da specificarsi al momento dell'ordine, bottoni a contrasto.

Per gli elementi in composizione sono previsti ganci per l'assemblaggio, come da istruzioni allegata al prodotto.

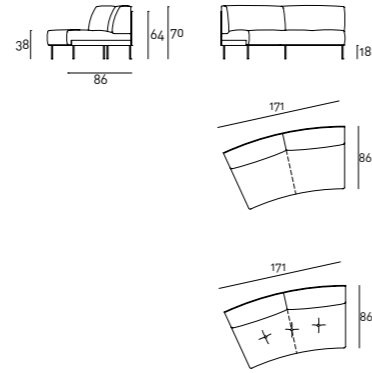
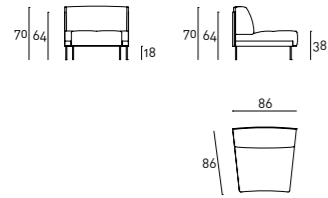


Per la realizzazione di composizioni con vari elementi, allegare un disegno di massima all'ordine.

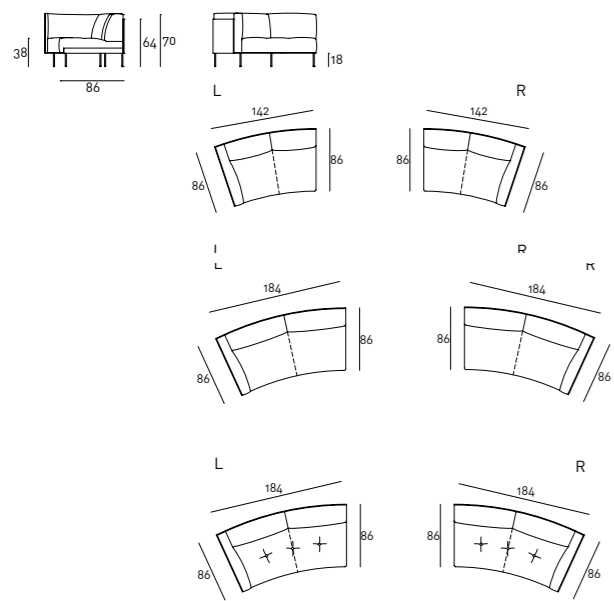
Data la forma del prodotto, alcuni rivestimenti non possono essere utilizzati, fare riferimento alla scheda di adattabilità nella sezione "Materiali" del sito.

Per i rivestimenti in pelle è disponibile il Kit Manutenzione "Pelle A" o "Pelle B", fornito insieme al prodotto.

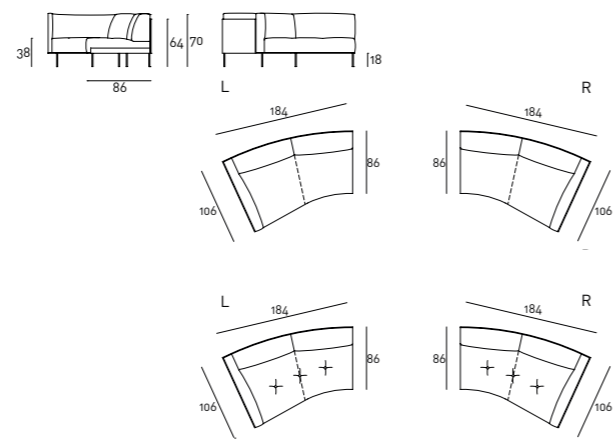
Disegni Tecnici
Elemento Centrale



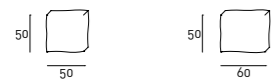
Elemento Terminale Singola Profondità



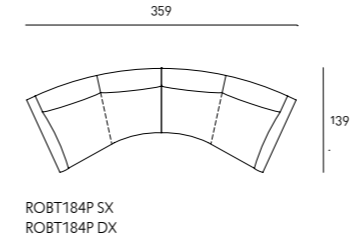
Elemento Terminale Doppia Profondità



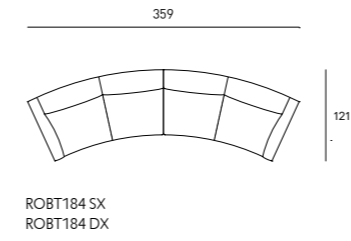
Cuscinetto



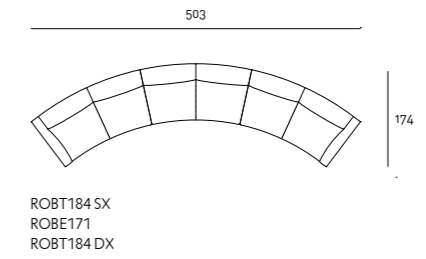
Esempi di Composizione
Composizione 01/Doppia Profondità



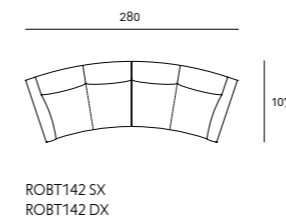
Composizione 02/Singola Profondità



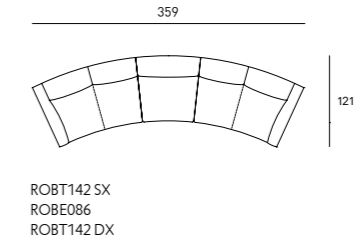
Composizione 03/Singola Profondità



Composizione 04/Singola Profondità



Composizione 05/Singola Profondità



I codici commerciali fanno riferimento agli elementi scelti nelle composizioni sopra proposte.

