

Curve

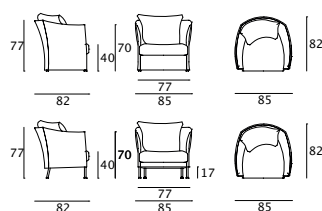
design Piero Lissoni



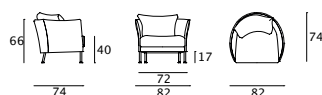
Divano, poltrona e bergère. Struttura portante in tubolare d'acciaio verniciato. Telaio sedile in faggio con molleggio a nastri elastici intrecciati in caucciù rivestito. Struttura schienale e braccioli con materiale elastico strutturale e supporti in fibra di vetro e acciaio. Foderina realizzata con polietere 100% accoppiato con supporto di vellutino poliammidico termofissato. Cuscini di seduta in piuma d'oca lavata e sterilizzata racchiusa in settori separati, con inserto in poliuretano espanso a densità differenziata. Cuscini di schienale e cuscinetto di appoggio in piuma d'oca lavata e sterilizzata e fibre acriliche. Piedini in tubolare tondo d'acciaio cromato con puntale basculante in PVC. Rivestimento in tessuto o pelle, entrambi interamente sfoderabili tramite cerniere e velcro a strappo. La sola versione in tessuto è disponibile anche con balza. Profondità di seduta poltrona 68cm; bergère 74cm; divano 80cm.



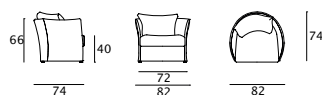
Bergère



Poltrona



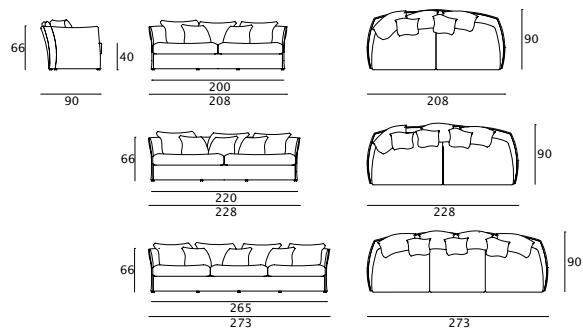
Poltrona con balza



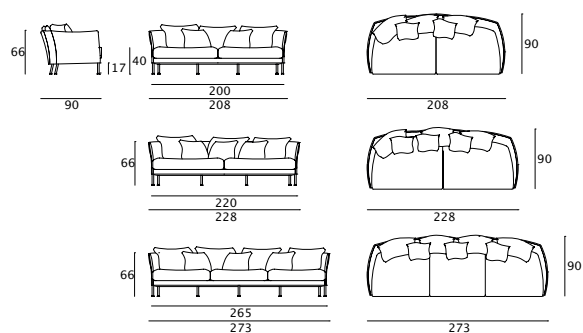
Curve

design Piero Lissoni

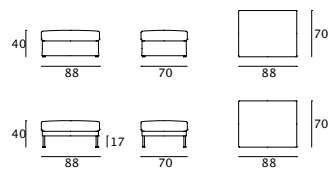
Divani con balza



Divani



Pouf



Cuscinetti

