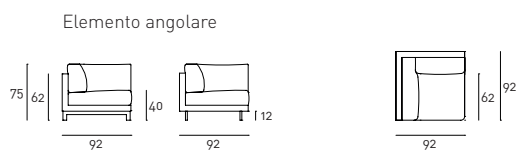
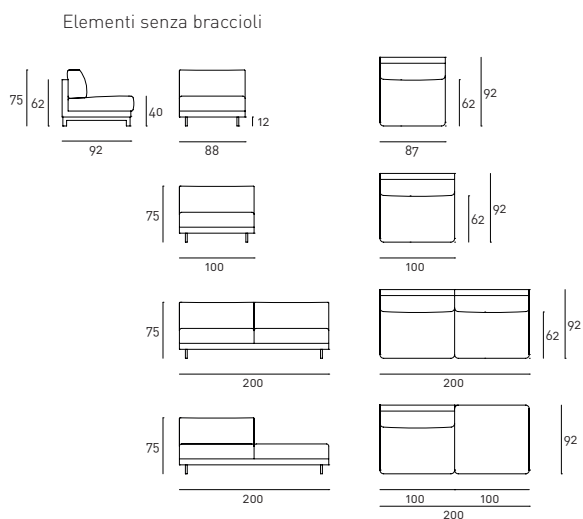
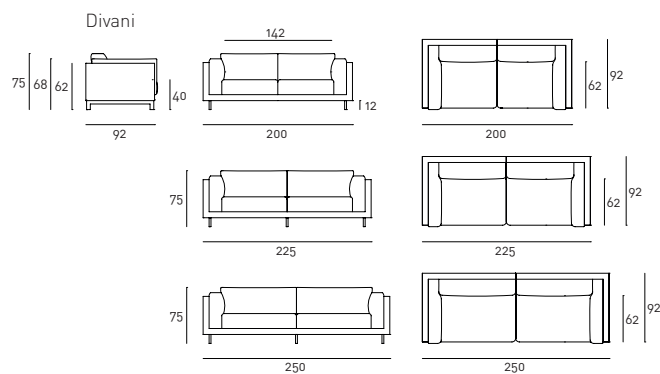




Family Life

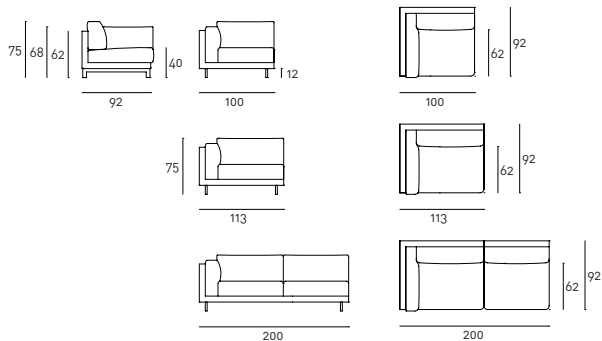
design Piero Lissoni

Divano fisso o componibile con struttura monoscocca in legno di pioppo e abete tamburato. Telaio sedile in acciaio con molleggio a nastri elastici intrecciati in caucciù rivestito. Imbottitura della scocca in poliuretano espanso a densità differenziata. Foderina realizzata in fibra di poliestere con agottrattamento e resinatura accoppiata con supporto di vellutino poliammidico. Cuscini di seduta, schienale e braccioli in piuma d'oca lavata e sterilizzata, racchiusa in settori separati con inserto in poliuretano espanso preformato, oppure in poliuretano espanso rivestito con falde di fibre acriliche. Piedini in acciaio con finitura nickel satinato, uniti mediante staffa. Rivestimento in tessuto o pelle. La sola versione in tessuto è interamente sfoderabile tramite cerniere e velcro a strappo. Versione in pelle sempre con rivestimento fisso. Profondità di seduta 62cm.

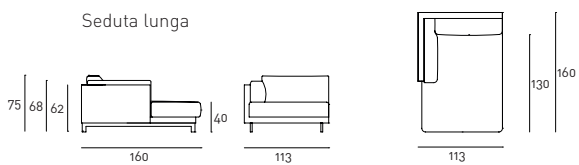


Family Life
design Piero Lissoni

Elementi terminali



Seduta lunga



Pouf

