



FAMILY LOUNGE

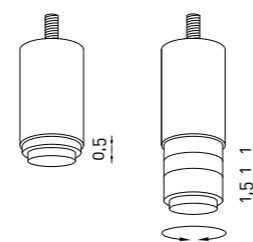
design Piero Lissoni

Divano fisso o componibile con struttura monoscocca in legno di pioppo e abete tamburato. Telaio sedile in acciaio con molleggio a nastri elastici intrecciati in caucciù rivestito. Imbottitura della scocca in poliuretano espanso a densità differenziata. Foderina realizzata in fibra di poliestere con agotramento e resinatura accoppiata con supporto di vellutino poliammidico e poliuretano 100% accoppiato con supporto di vellutino poliammidico termofissato. Cuscini di seduta in poliuretano espanso a densità differenziata rivestito con falde di fibre acriliche. Cuscini di schienale e braccioli in poliuretano espanso a

densità differenziata rivestito con falde di fibre acriliche oppure, a richiesta, in piuma d'oca lavata e sterilizzata, racchiusa in settori separati con inserto in poliuretano espanso preformato. Piedini in alluminio anodizzato nel colore nero, regolabili a 3 altezze da 7 a 10 cm. Rivestimento in tessuto o pelle. La sola versione in tessuto è interamente sfoderabile tramite cerniere e velcro a strappo. La versione in pelle è sempre con il rivestimento fisso. Profondità di seduta 83 cm.

Note

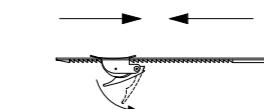
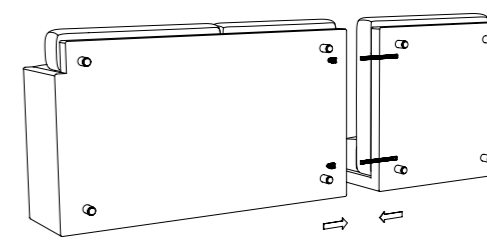
Piedini in alluminio anodizzato nel colore nero, regolabili a 3 altezze da 7 cm a 10 cm.



Data la forma del prodotto, alcuni rivestimenti non possono essere utilizzati, fare riferimento alla scheda di adattabilità nella sezione "Materiali" del sito.

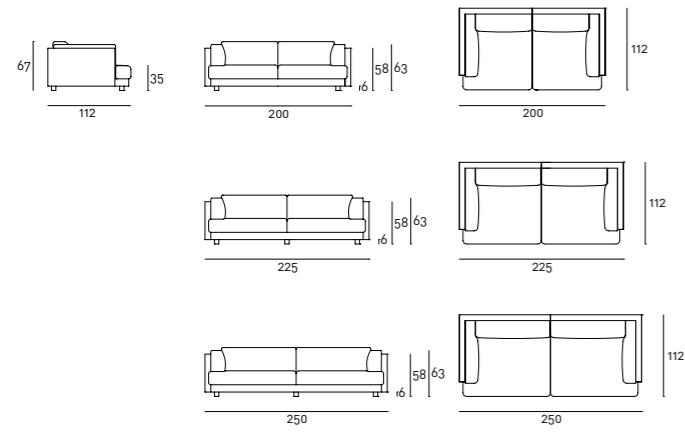
Per i rivestimenti in pelle è disponibile il Kit Manutenzione "Pelle A" o "Pelle B", fornito insieme al prodotto.

Per gli elementi in composizione sono previsti ganci per l'assemblaggio come da istruzioni allegate al prodotto.

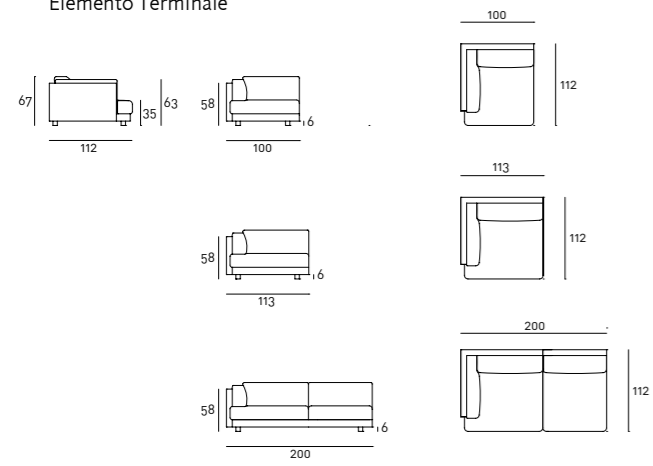


Per la realizzazione di composizioni con i vari elementi, allegare un disegno di massima all'ordine.

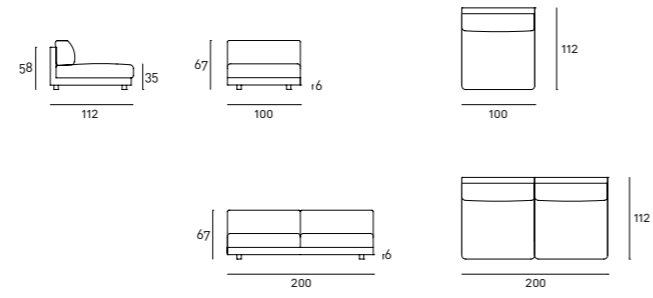
Disegni Tecnici
Divano



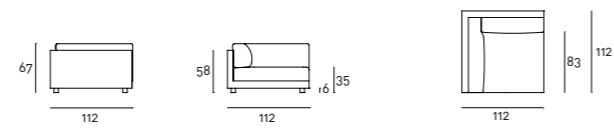
Elemento Terminale



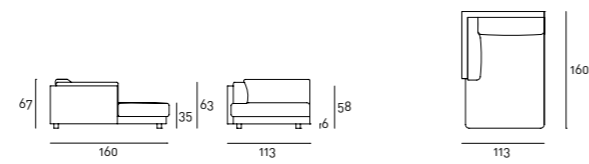
Elemento Centrale



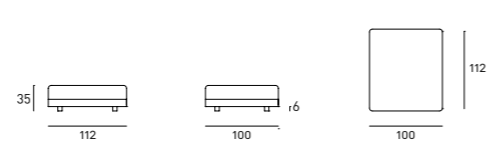
Elemento Angolare



Seduta Lunga



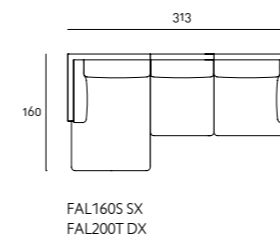
Pouf



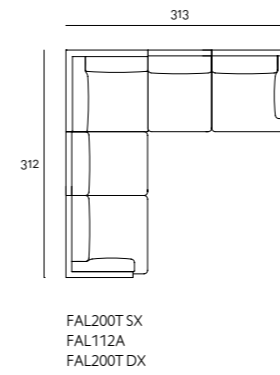
Cuscinetto



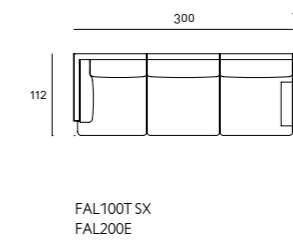
Esempi di Composizione
Composizione 01



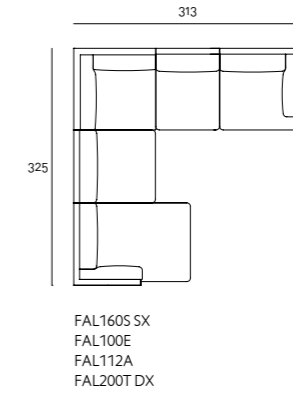
Composizione 03



Composizione 02



Composizione 04



I codici commerciali fanno riferimento agli elementi scelti nelle composizioni sopra proposte.

