

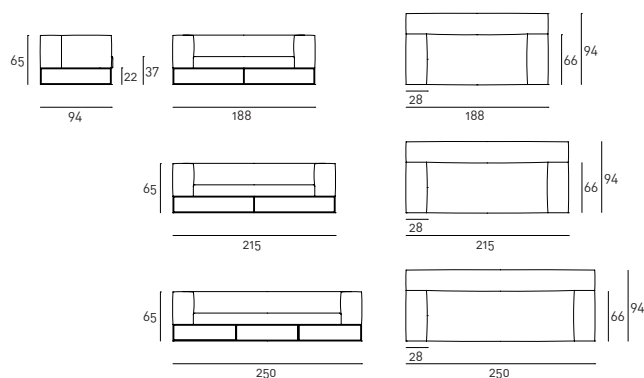
## Ile Club

design Piero Lissoni

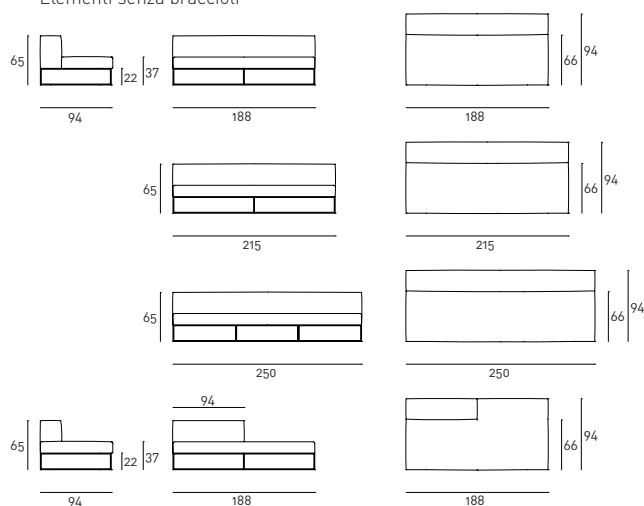
Elementi di diverse dimensioni con struttura braccioli e schienale in legno di pioppo e abete tamburato. Telaio sedile in acciaio verniciato e cinghiato con molleggio a nastri elastici di caucciù rivestito. Imbottitura della struttura e del cuscino di seduta in poliuretano espanso a densità differenziata e Visco-soft "Xtra-pur", rivestiti con materassina in piuma d'oca lavata e sterilizzata, racchiusa in settori separati, o rivestiti con falde di fibre acriliche. Pannello sotto sedile in ovatta termolegata rigida 100% poliestere. Base in tubolare quadro d'acciaio inox AISI 304 satinato opaco. Rivestimento in tessuto o pelle, entrambi interamente sfoderabili tramite cerniere e velcro a strappo. A richiesta cuscino di seduta trapuntato, non sfoderabile con rivestimento in pelle. Profondità di seduta 66cm.



### Divani

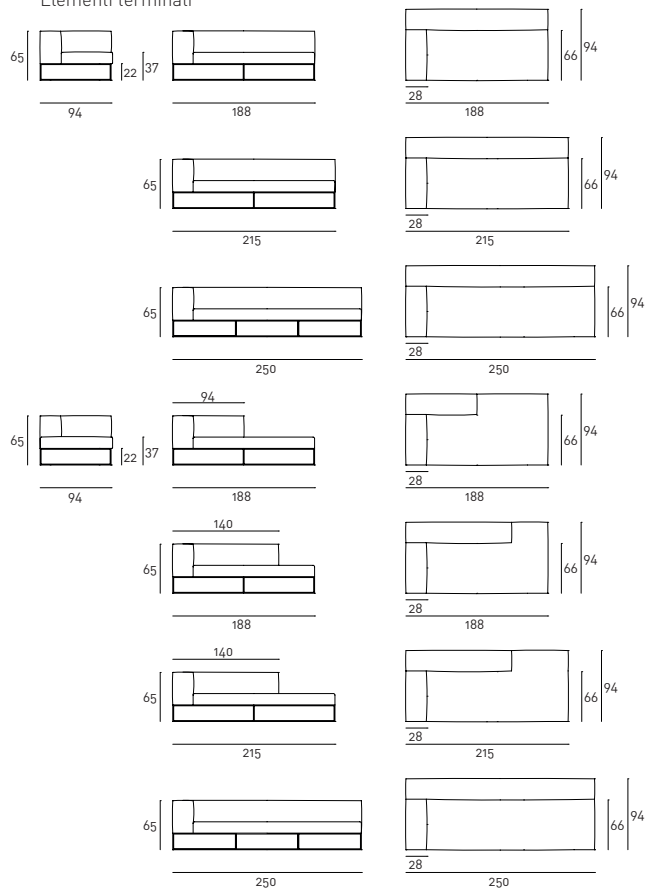


### Elementi senza braccioli

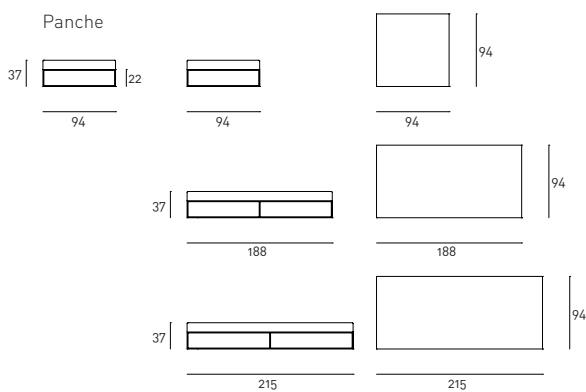


**Ile Club**  
design Piero Lissoni

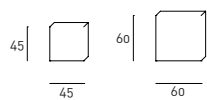
Elementi terminali



Panche



Cuscinetti



Cuscini trapuntati

