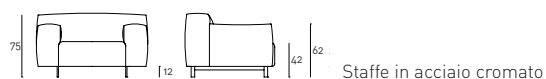
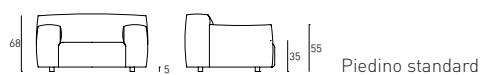
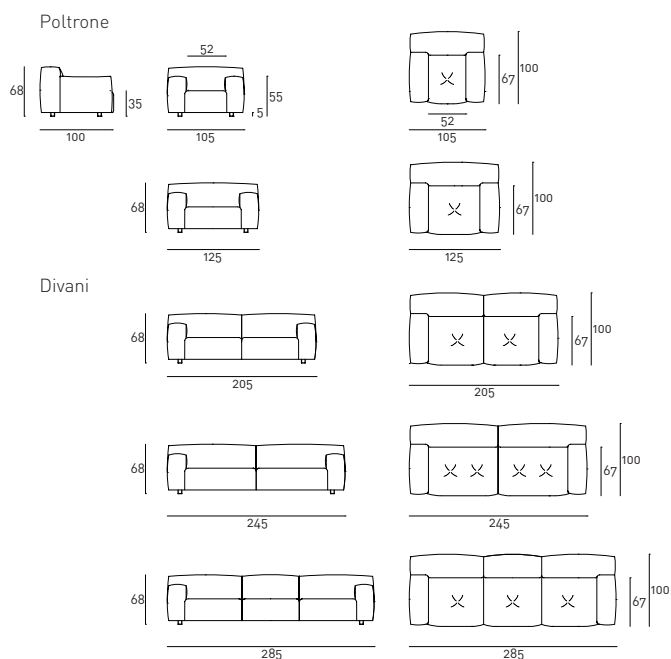


Softwall

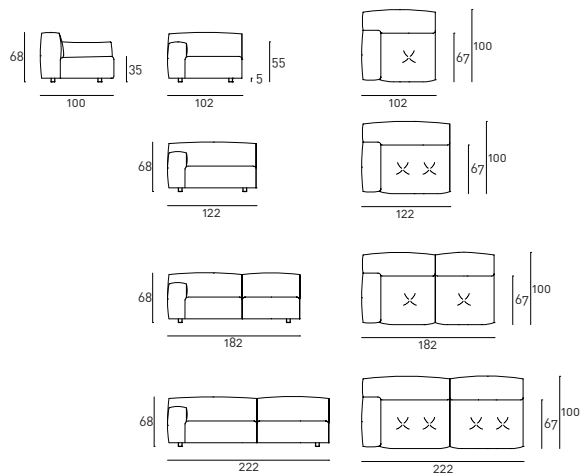
design Piero Lissoni

Divano fisso o componibile e poltrona. Struttura base in acciaio verniciato con molleggio a nastri elastici in caucciù rivestito e pannello in feltro a protezione del cuscino di seduta. Braccioli e schienali con telaio in acciaio e cinghie elastiche, inserito in una struttura in poliuretano espanso schiumato a freddo rivestiti con un materassino in piuma d'oca lavata e sterilizzata racchiusa in settori separati. Cuscini di seduta con struttura preformata in poliuretano espanso a densità differenziata, rivestiti con materassino trapuntato in piuma d'oca lavata e sterilizzata racchiusa in settori separati. Piedini in alluminio anodizzato nel colore nero, regolabili a 3 altezze da 7cm a 10cm. A richiesta staffe in acciaio cromato per tutti gli elementi. Rivestimento in tessuto o pelle, entrambi interamente sfoderabili tramite cerniere e velcro a strappo. Profondità di seduta 67cm.

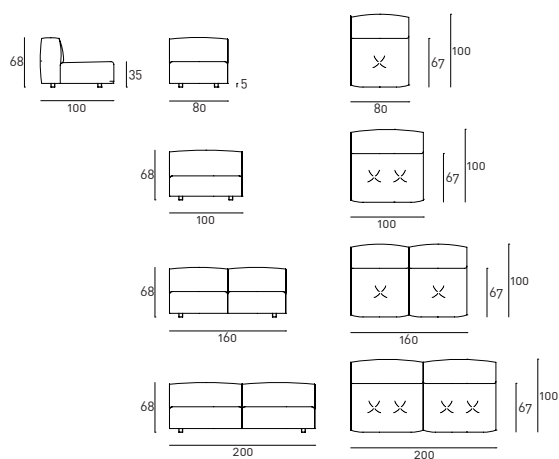


Softwall
design Piero Lissoni

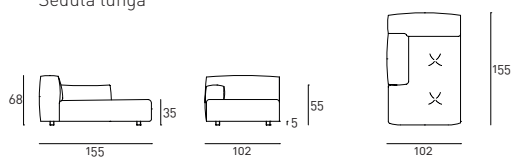
Elementi terminali



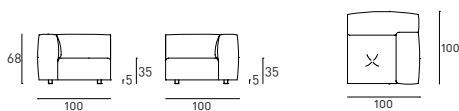
Elementi senza braccioli



Seduta lunga



Elementi angolari



Pouf

