



Box

design Piero Lissoni

Divano fisso o poltroncina con struttura monoscocca in legno di pioppo e abete tamburato.

Molleggio a nastri elastici intrecciati in caucciù rivestito.

Imbottitura della scocca in poliuretano espanso a densità differenziata.

Foderina realizzata in fibra di poliestere con agotramento e resinatura accoppiata con supporto di vellutino poliammidico.

Cuscini di seduta e schienale in piuma d'oca lavata e sterilizzata, racchiusa in settori separati,

oppure con struttura preformata in poliuretano espanso a densità differenziata, rivestito con falde di fibre acriliche.

Piedini in acciaio cromato, a richiesta nickel satinato, uniti mediante staffa.

Rivestimento in tessuto o pelle.

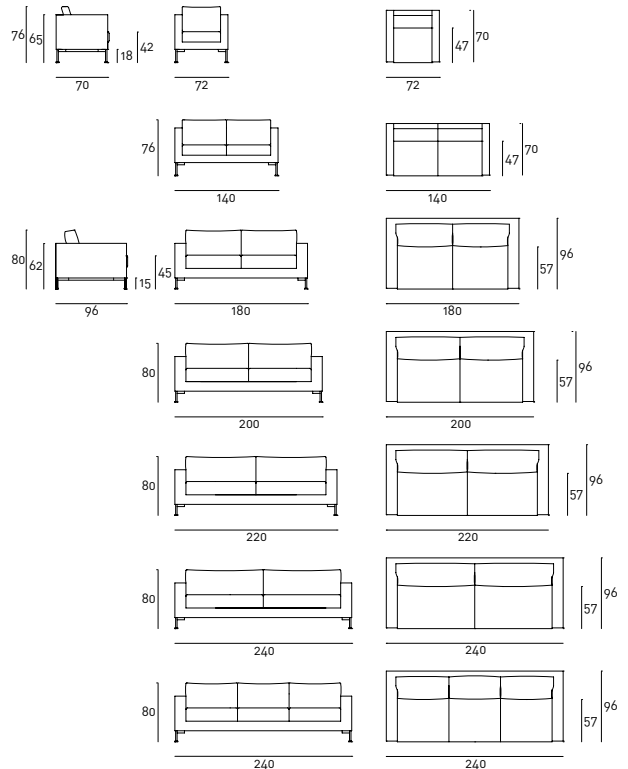
La sola versione in tessuto è disponibile anche con balza a 9cm da terra ed è interamente sfoderabile tramite cerniere

e velcro a strappo. Versione in pelle sempre senza balza e con rivestimento fisso.

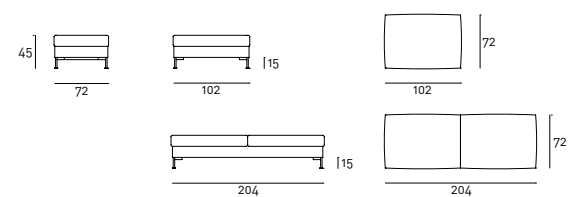
Profondità di seduta 47-57cm.

Profondità di seduta 47-57cm.

Profondità di seduta 47-57cm.



Pouf



Cuscinetti



Box
design Piero Lissoni

Divani con balza

