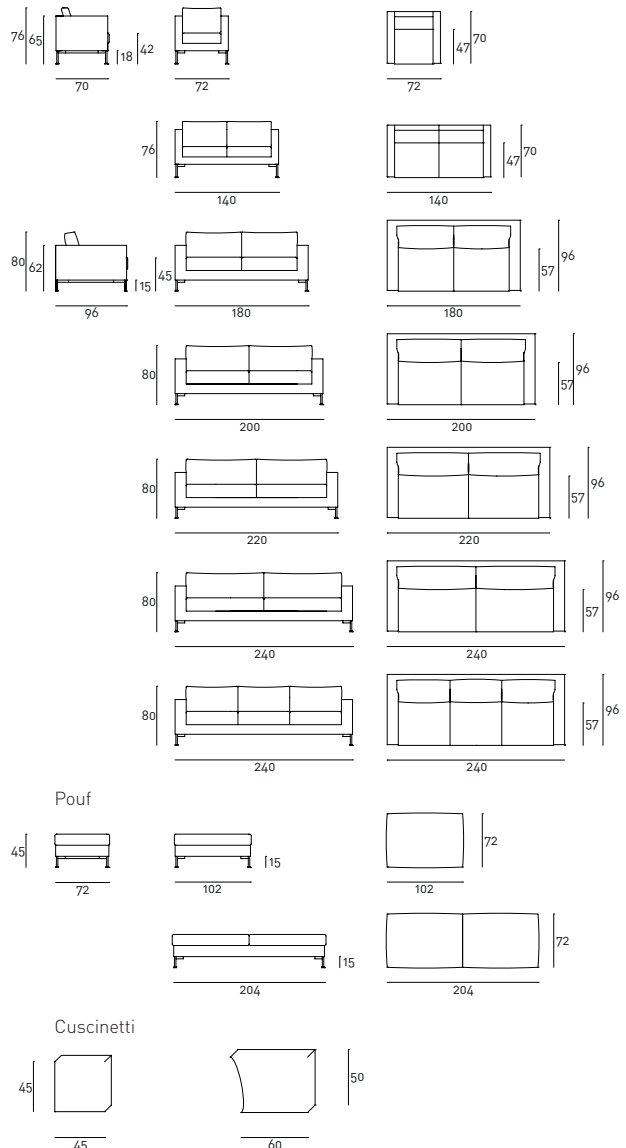




Box

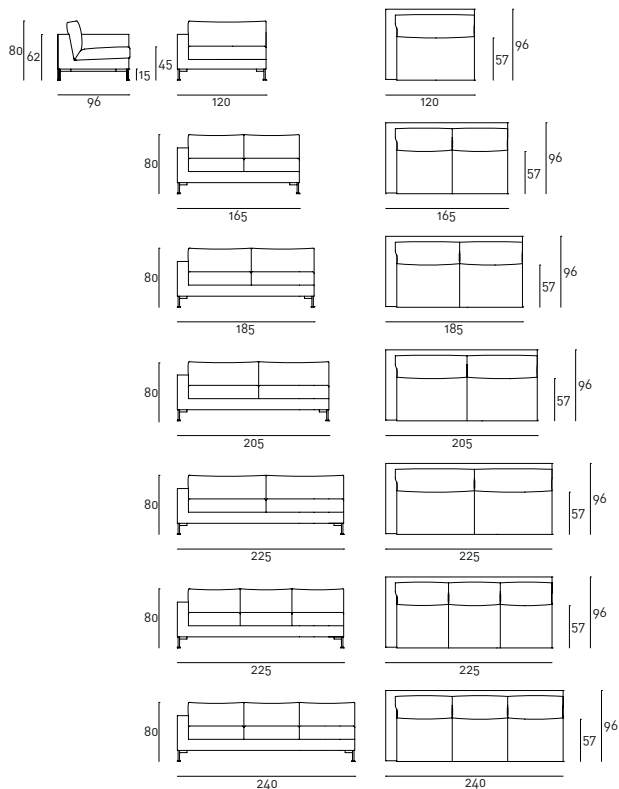
design Piero Lissoni

Divano fisso o componibile e poltroncina con struttura monoscocca in legno di pioppo e abete tamburato. Molleggio a nastri elastici intrecciati in caucciù rivestito. Imbottitura della scocca in poliuretano espanso a densità differenziata. Foderina realizzata in fibra di poliestere con agottrattamento e resinatura accoppiata con supporto di vellutino poliammidico. Cuscini di seduta e schienale in piuma d'oca lavata e sterilizzata, racchiusa in settori separati, oppure con struttura preformata in poliuretano espanso a densità differenziata, rivestito con falde di fibre acriliche. Piedini in acciaio cromato, a richiesta nickel satinato, uniti mediante staffa. Rivestimento in tessuto o pelle. La sola versione in tessuto è disponibile anche con balza a 9cm da terra ed è interamente sfoderabile tramite cerniere e velcro a strappo. Versione in pelle sempre senza balza e con rivestimento fisso. Profondità di seduta 47-57cm.

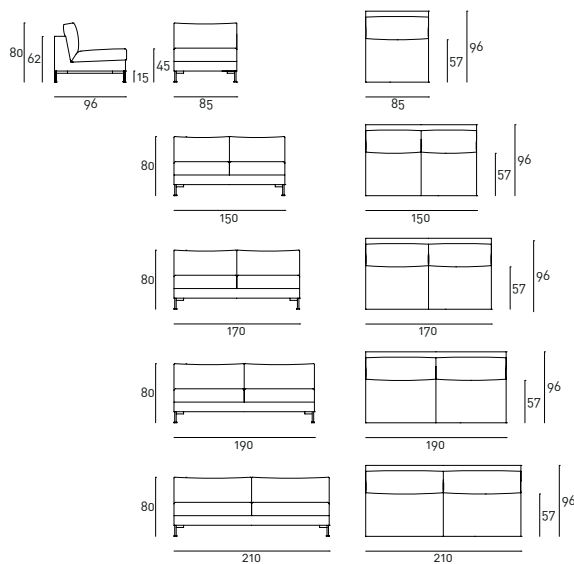


Box
design Piero Lissoni

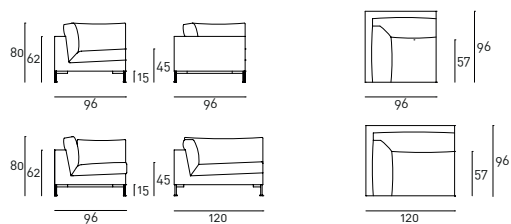
Elementi terminali



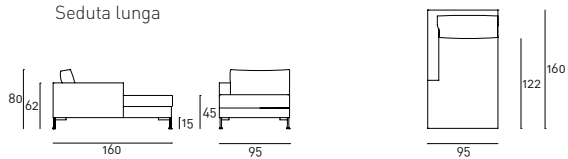
Elementi senza braccioli



Elementi angolari



Seduta lunga



Divani con balza

