



Chemise



Chemise XL



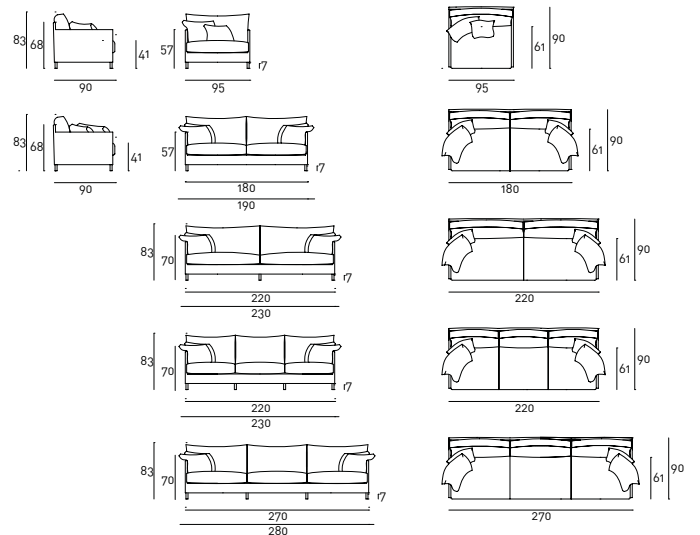
Chemise XL poltroncina

Chemise – Chemise XL

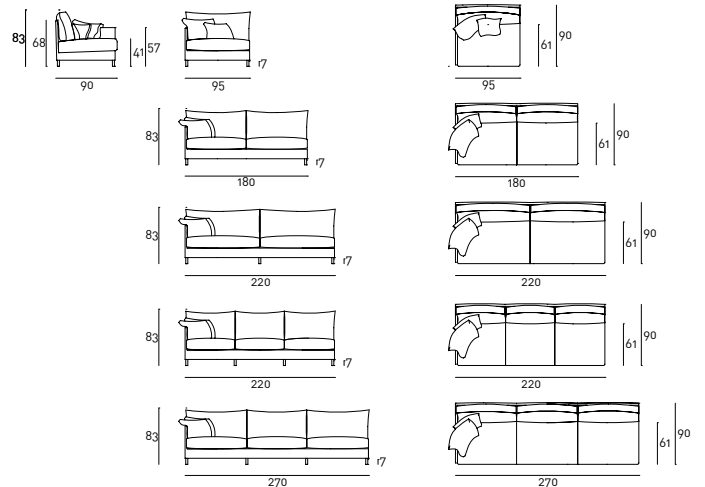
design Piero Lissoni

Divano fisso o componibile e poltrona. Struttura portante in tubolare e trafilato d'acciaio verniciato. Telaio sedile in legno di abete con molleggio a nastri elastici intrecciati in caucciù rivestito. Schienale e braccioli con materiale elastico strutturale. Foderina realizzata con polietere 100% accoppiato con supporto di vellutino poliammidico termofissato. Cuscini di seduta e di schienale con inserto in poliuretano espanso rivestito in piuma d'oca lavata e sterilizzata racchiusa in settori separati oppure rivestito con falde di fibre acriliche. Cuscini di bracciolo e cuscinetto di appoggio in piuma d'oca lavata e sterilizzata racchiusa in settori separati. Piedini in tubolare tondo d'acciaio inox AISI 304 satinato opaco, a richiesta in legno di rovere naturale o tinto ebano. Rivestimento in tessuto o pelle, entrambi interamente sfoderabili tramite cerniere e velcro a strappo. Balza di serie, per la sola versione in tessuto, a 7cm da terra, oppure a richiesta senza balza. La versione in pelle è sempre senza balza.

Profondità di seduta 61-81cm.



Elementi terminali



Seduta lunga

