



## ILE BED

design Piero Lissoni

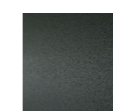
Letto con testata e giroletto in legno di pioppo e abete tamburato e imbottitura in poliuretano espanso a densità differenziata. Foderina realizzata in fibra di poliestere con agotrattamento e resinatura, accoppiata con supporto di vellutino poliammidico. Rivestimento in tessuto o pelle, entrambe interamente sfoderabili tramite velcro a strappo. Fodera coprirete in cotone 100%, colore écru, fissata al rivestimento del giroletto ed apribile sui lati tramite 2 cerniere per inserimento rete. Base in tubolare di acciaio Inox AISI 304 satinato

opaco oppure in acciaio verniciato grigio canna di fucile oppure brunito; a richiesta la base può essere fornita divisa in due parti. Predisposizione per inserimento di rete a doghe, dimensioni previste:  
 – 160×200cm oppure (2) 80×200cm  
 – 180×200cm oppure (2) 90×200cm  
 – 200×200cm oppure (2) 100×200cm

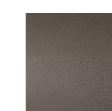
### Base



Acciaio Inox  
Satinato Opaco

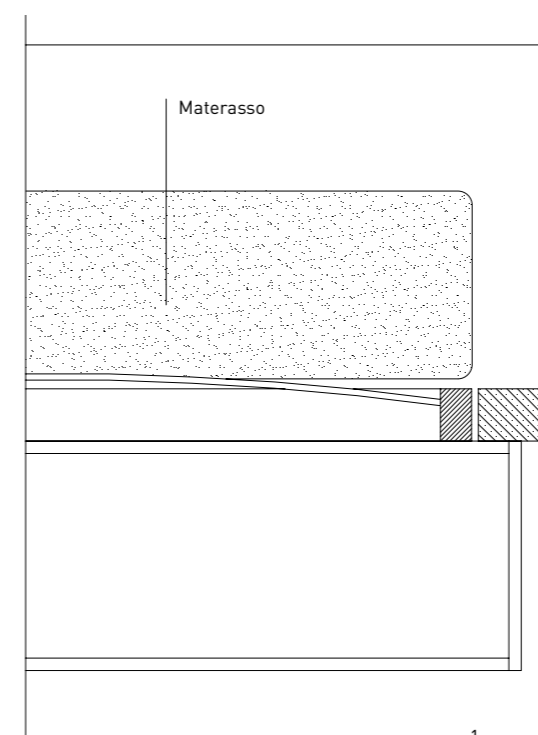


Acciaio  
Verniciato  
Grigio "Canna  
di fucile"



Acciaio  
Verniciato  
Brunito

### Sezione Letto



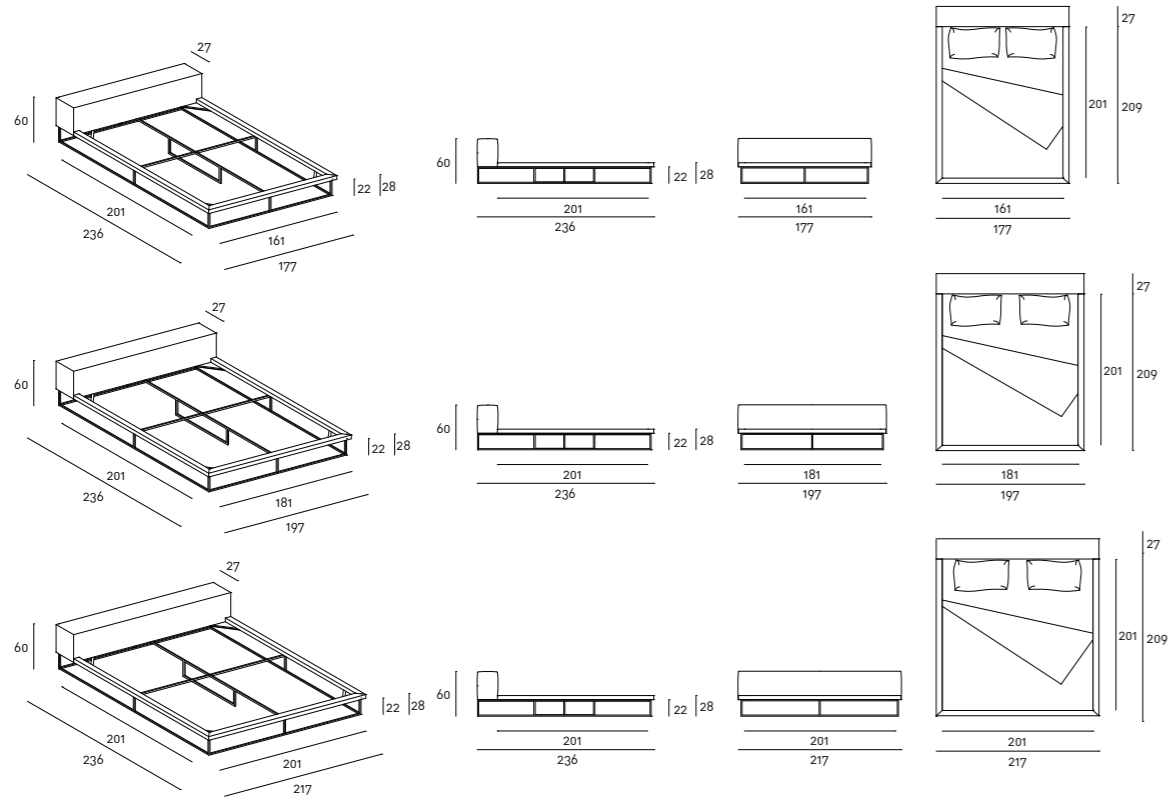
Rete letto  
5

Giroletto  
5

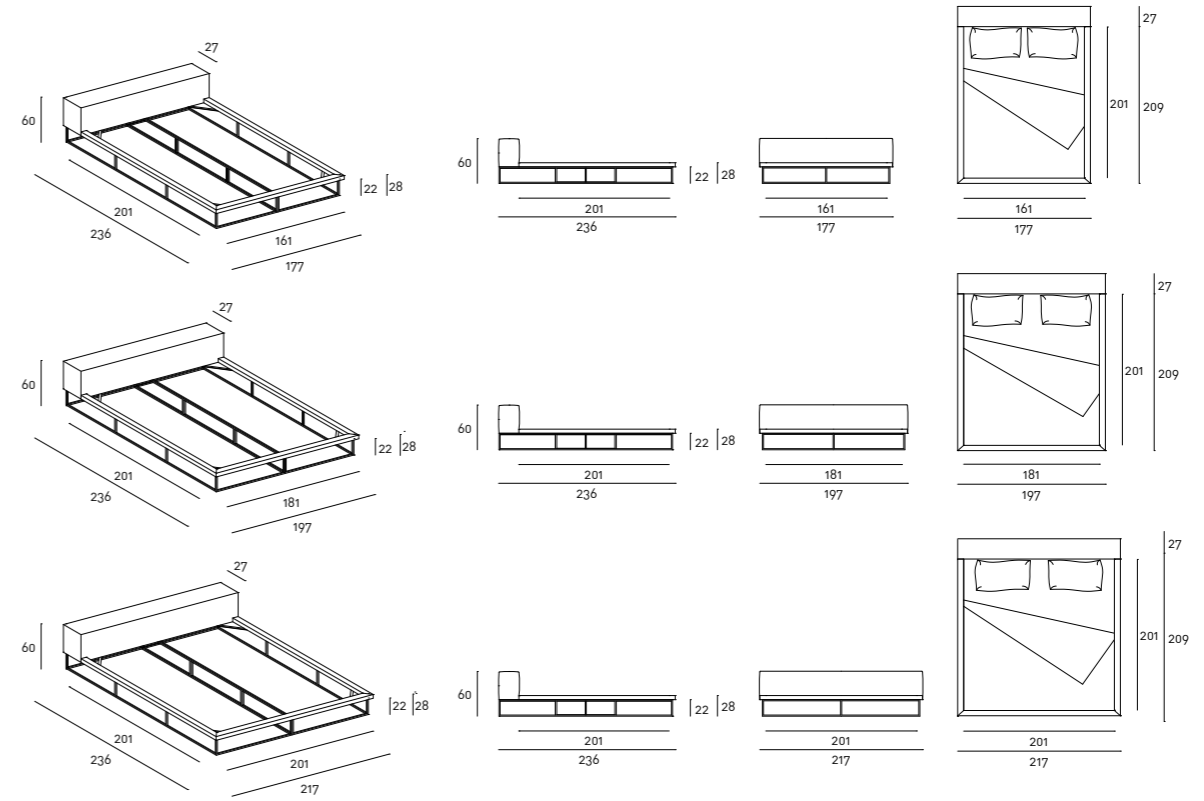
22  
Base

Materasso / Giroletto  $\frac{1}{7}$  Giroletto

**Disegni Tecnici**  
Base Singola



**Disegni Tecnici**  
Base Separata



**Note**

A richiesta, la base può essere fornita divisa in due parti con due piedini affiancati.

Per reti e materassi non forniti dall'azienda, inoltrare le specifiche tecniche.

Per reti letto e materassi, fare riferimento al listino prezzi.