



SOFTWALL BED

design Piero Lissoni

Letto con testata e giroletto in legno di pioppo e abete tamburato con imbottitura giroletto in poliuretano espanso e imbottitura testata in poliuretano espanso a densità differenziata ricoperta da una materassina in piuma d'oca lavata e sterilizzata racchiusa in settori separati, oppure rivestita da falde di fibre acriliche. Foderina realizzata in fibra di poliestere con agotrattamento e resinatura, accoppiata con supporto di vellutino poliammidico. Elementi in acciaio verniciato con polveri epossidiche colore nero per montaggio letto e supporto rete.

Piedini Ø40 mm h.8 cm in alluminio verniciato con polveri epossidiche colore nero e appoggio a terra garantito da materiale plastico. Rivestimento in tessuto o pelle, entrambi interamente sfoderabili tramite velcro a strappo. Fodera copirete in cotone 100%, colore écru, fissata al rivestimento del giroletto ed apribile sui lati tramite 2 cerniere per inserimento rete.

Predisposizione per inserimento di rete a doghe, dimensioni previste:

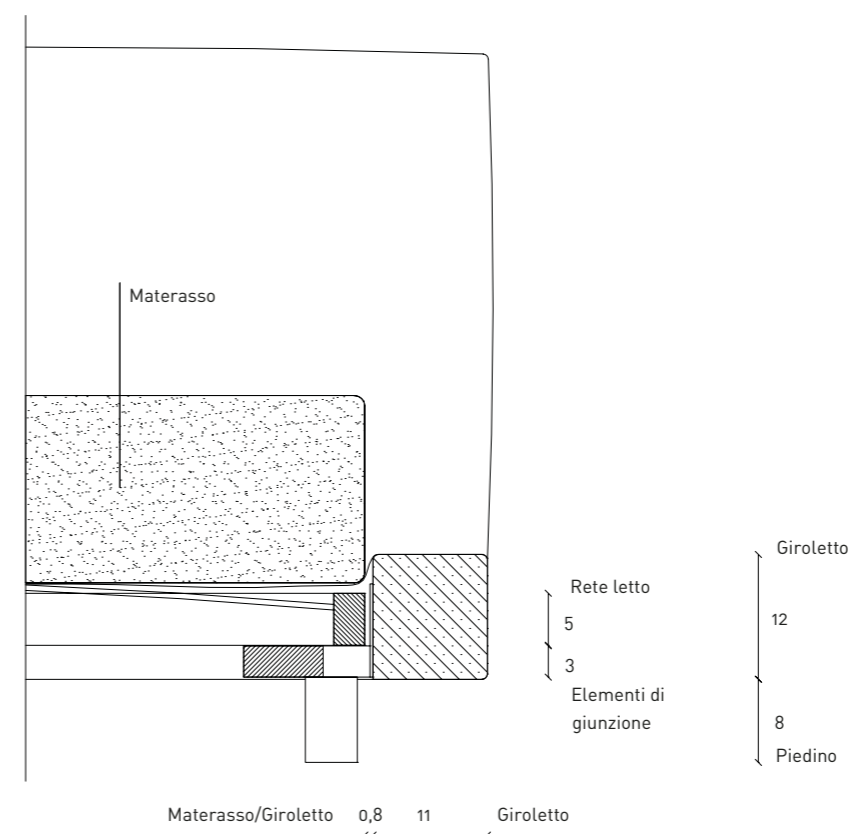
- cm.160x200 oppure n°2 80x200
- cm.180x200 oppure n°2 90x200
- cm.200x200 oppure n°2 100x200

Piedini

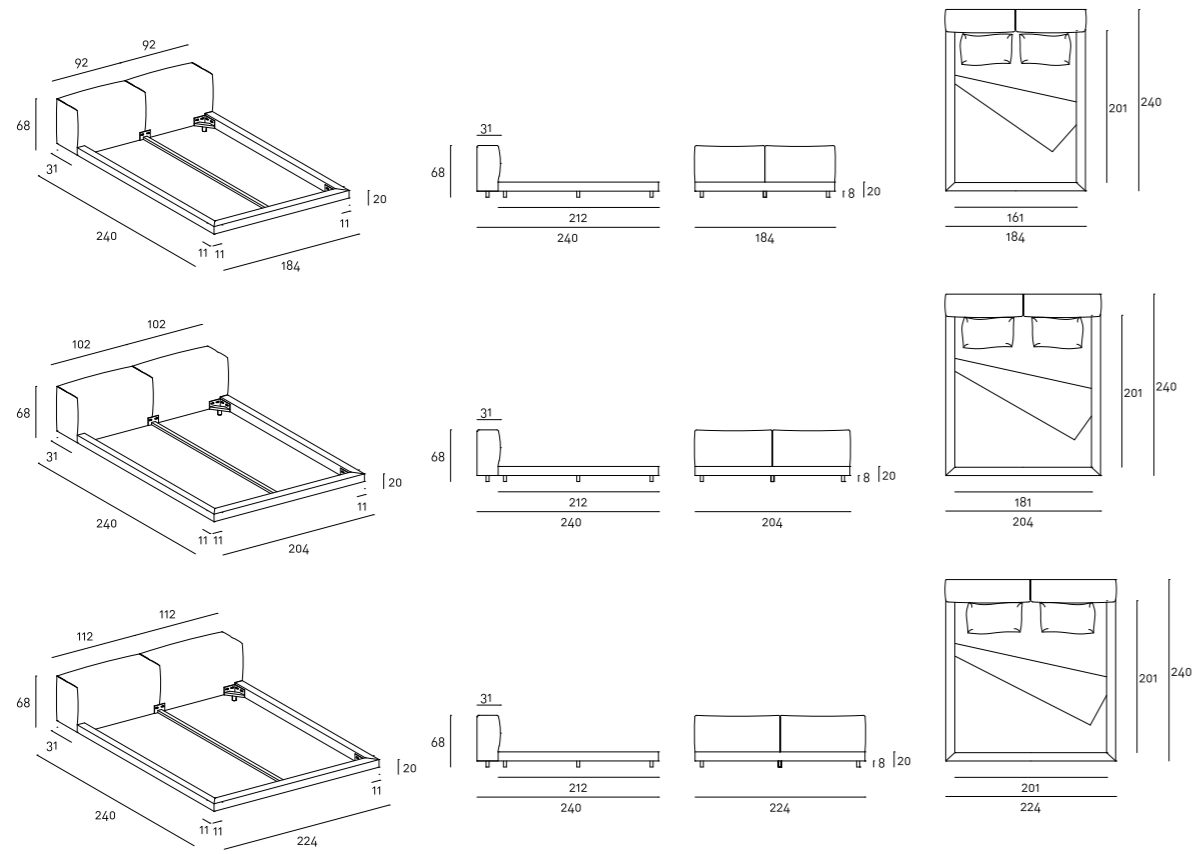


Verniciatura
RAL 9017
Nero

Sezione Letto



Disegni Tecnici



Note

A richiesta è possibile avere base letto più alta.

Per reti e materassi non forniti dall'azienda, inoltrare le specifiche tecniche.

Per reti letto e materassi, fare riferimento al listino prezzi.

Data la forma del prodotto, alcuni rivestimenti non possono essere utilizzati, fare riferimento alla scheda di adattabilità nella sezione "Materiali" del sito.

Per i rivestimenti in pelle è previsto il Kit Manutenzione "Pelle A" o "Pelle B", fornito con il prodotto.



