



## FLOYD

design Piero Lissoni

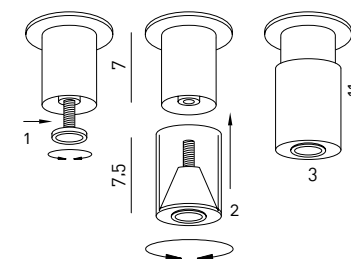
Elementi componibili di diverse dimensioni con struttura in legno di pioppo e abete tamburato e imbottitura in poliuretano espanso a densità differenziata. Base con molleggi a nastri elastici intrecciati in caucciù rivestito e imbottitura in poliuretano espanso rivestito con foderina realizzata in fibra poliestere con agotramento e resinatura accoppiata con supporto di vellutino poliammidico. Cuscino schienale e bracciolo in piuma d'oca lavata e sterilizzata, racchiusa in settori separati, con inserto in

poliuretano espanso. Cuscino sedile in poliuretano espanso a densità differenziata e Visco-soft rivestito di falde di fibre acriliche. Piedino in PVC nero con regolabili. Rivestimento in tessuto o pelle interamente sfoderabili tramite cerniere e velcro a strappo. L'assemblaggio tra i vari elementi avviene tramite appositi ganci. Profondità di seduta: 68-94-120cm.

### Note

A richiesta può essere fornito un distanziale che avvitato ai piedini esistenti alza gli elementi di 4cm.

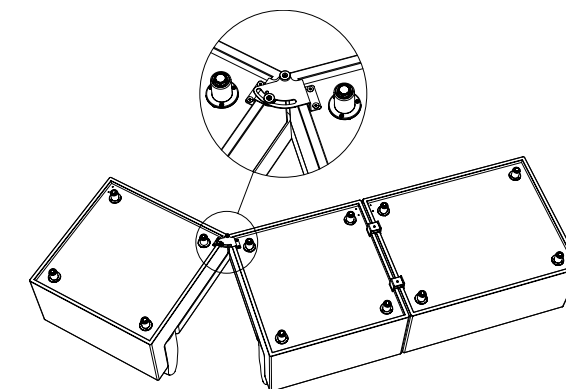
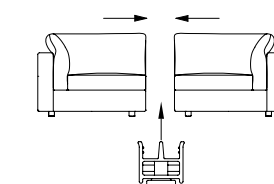
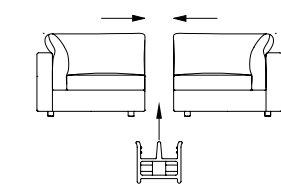
A richiesta è disponibile un meccanismo a "compasso" che permette l'apertura tra gli elementi in composizione con uguale profondità.



L'assemblaggio tra i vari elementi avviene tramite ganci, come da istruzioni allegato al prodotto.

Ganci per l'assemblaggio elementi con piedini in PVC.

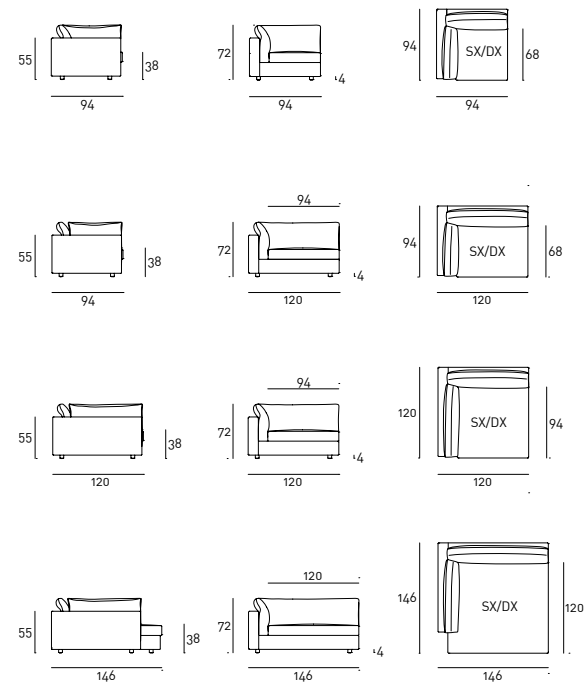
Ganci per l'assemblaggio elementi con piedini con distanziale.



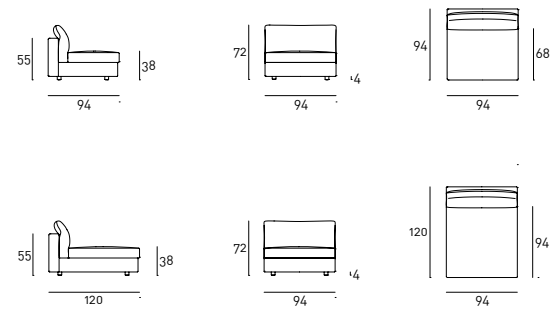
Per la realizzazione di composizioni con i vari elementi, allegare un disegno di massima dell'ordine.

Per elemento isola (FLYE155), la cucitura centrale si può evitare con tessuti tinta unita, senza verso e con altezza non inferiore a 140cm.

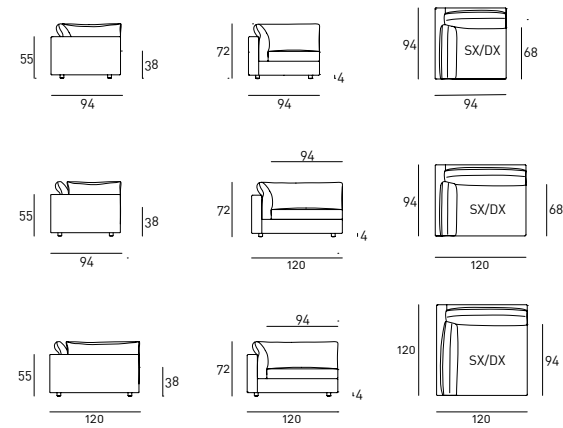
**Disegni Tecnici**  
Elemento Terminale



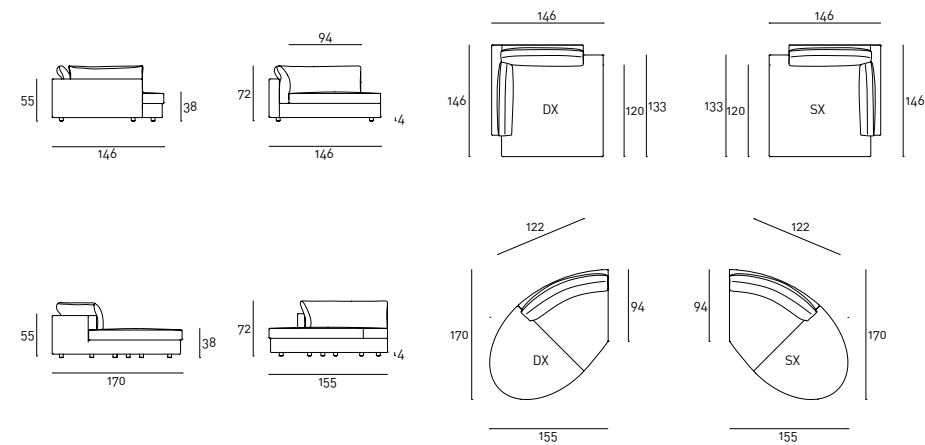
Elemento Centrale



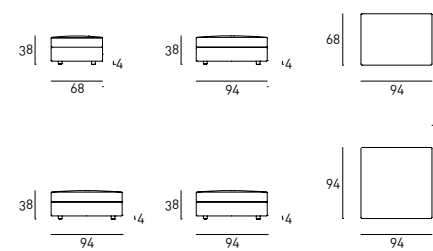
Elemento Angolare



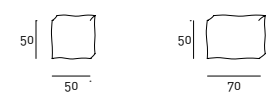
Elemento Isola



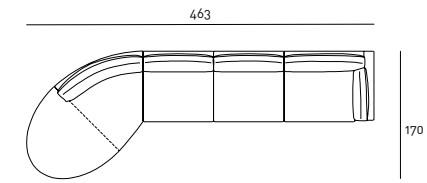
Pouf



Cuscinetto

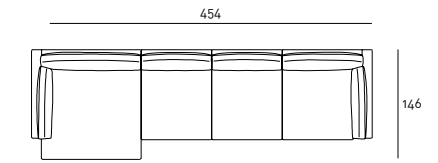


**Esempi di Composizione**  
Composizione 01



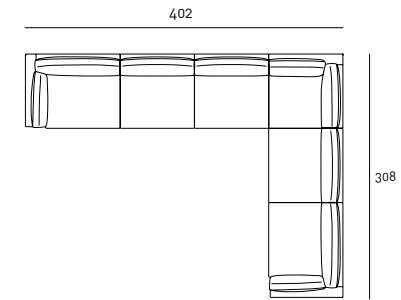
FLYE155 DX  
FLYE094094  
FLYE094120  
FLYT12094 DX

Composizione 02



FLYT146 SX  
FLYE094120  
FLYE094120  
FLYT120120 DX

Composizione 03



FLYT12094 SX  
FLYE094094  
FLYE094094  
FLYA094  
FLYE094094  
FLYT12094 DX

I codici commerciali fanno riferimento agli elementi scelti nelle composizioni sopra proposte.



