



Floyd-Hi 2

design Piero Lissoni

Divano lineare e poltrona con struttura schienale e braccioli in multistrati di pioppo e abete tamburato e imbottitura in poliuretano espanso a densità differenziata, rivestito con foderina realizzata in fibra di poliestere con agotramento e resinatura accoppiata con supporto di vellutino poliammidico.

Telaio sedile in acciaio verniciato con polveri epossidiche, cinghiato con molleggio a nastri elastici in caucciù rivestito e imbottitura in poliuretano espanso rivestito con foderina in polietere 100% accoppiato con supporto di vellutino poliammidico termofissato.

Cuscino schienale e bracciolo in piuma d'oca lavata e sterilizzata, racchiusa in settori separati, con inserto in poliuretano espanso. Cuscino di seduta in poliuretano espanso a densità differenziata e Visco-soft rivestito con falde di fibre acriliche.

Piedino realizzato in lamiera d'acciaio tagliata a laser, verniciata con polveri epossidiche grigio canna di fucile.

Appoggio a terra garantito da supporti in PVC neri.

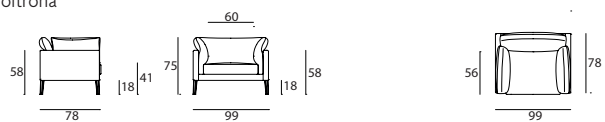
Rivestimento in tessuto o pelle interamente sfoderabile tramite cerniera e velcro a strappo.

Profondità seduta: Poltrona 56cm; Divano 68cm.

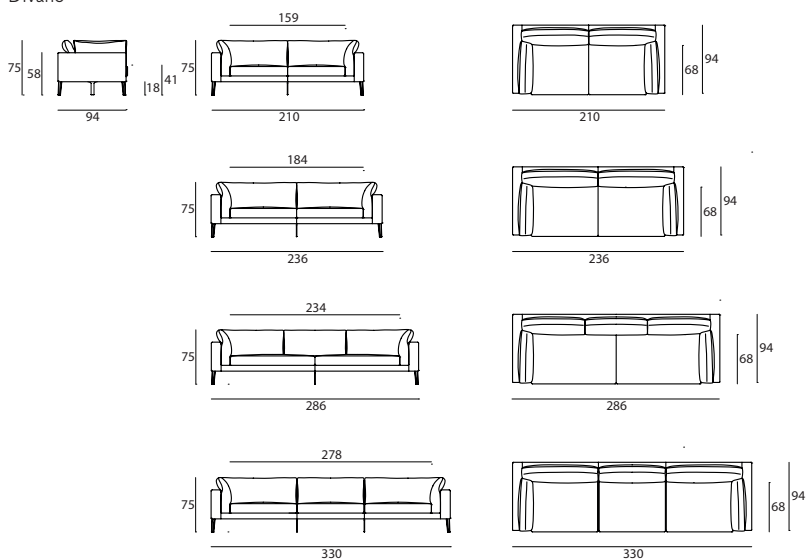


Floyd-Hi 2
design Piero Lissoni

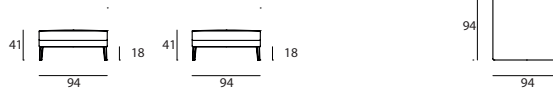
Poltrona



Divano



Pouf



Cuscinetto

