



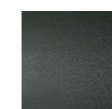
GREENE

design David Lopez Quincoces

Divano e poltrona con struttura portante in tubolare d'acciaio verniciato, sezione 60x30 mm con molleggio a nastri elastici in caucciù rivestito e imbottitura in poliuretano espanso. Struttura schienali e braccioli in tubolare d'acciaio annegata in poliuretano schiumato a freddo e rivestita con foderina realizzata con poliuretano 100% accoppiato con supporto di vellutino poliammidico termofissato, avvitati alla struttura portante tramite viti. Cuscini di seduta, schienale e bracciolo in piuma d'oca lavata e sterilizzata, racchiusa in settori separati, con inserto in poliuretano espanso preformato. I cuscini di

bracciolo sono fissati tramite cerniera ai cuscini di seduta. Piedini, in tondo d'acciaio Ø22 mm, avvitati alla struttura braccioli tramite boccole ivi saldate e barra di sostegno cuscini di seduta in tubolare d'acciaio Ø20 mm, avvitata alla base tramite vite-distanziale; finitura con polveri epossidiche colore grigio canna di fucile. Appoggio a terra garantito da puntali in materiale plastico regolabili. Rivestimento struttura e cuscini in pelle o tessuto; la sola versione in tessuto è interamente sfoderabile tramite cerniere e velcro a strappo. Profondità seduta 64 cm.

Piedini

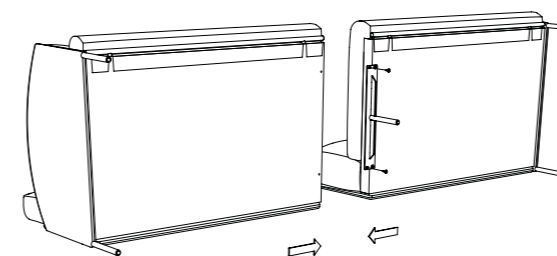


Verniciatura
Grigio Canna
di Fucile

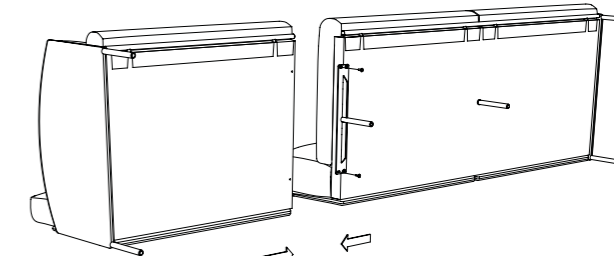
Note

Per le misure 267/316cm è possibile richiedere il divano diviso.

Divano 267cm



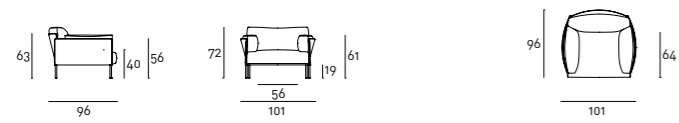
Divano 316cm



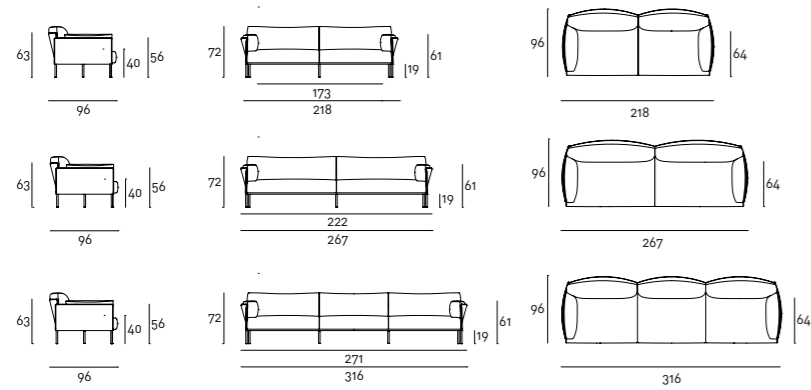
Data la forma del prodotto, alcuni rivestimenti non possono essere utilizzati, fare riferimento alla scheda di adattabilità nella sezione "Materiali" del sito.

Per i rivestimenti in pelle è disponibile il Kit Manutenzione "Pelle A" o "Pelle B", fornito insieme al prodotto.

Disegni Tecnici
Poltrona



Divano



Pouf



Cuscinetto

