

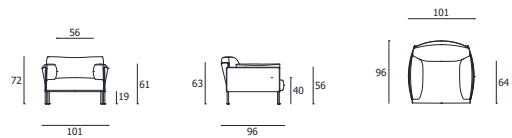
## Greene

design David Lopez Quincoces

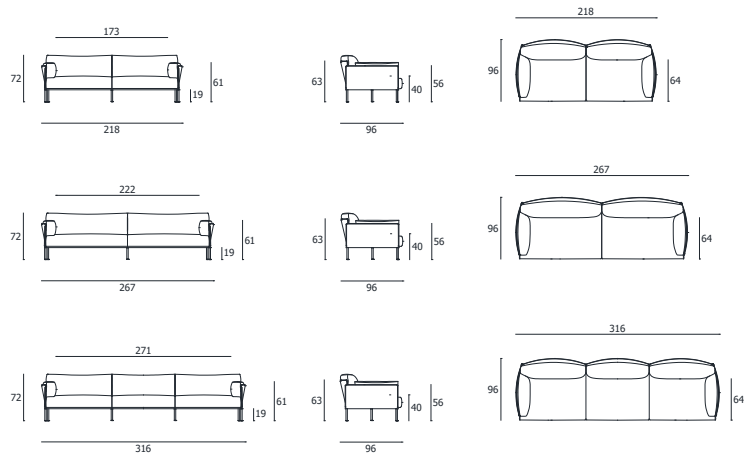
Divano e poltrona con struttura portante in tubolare d'acciaio verniciato, sezione 60x30 mm con molleggio a nastri elastici in caucciù rivestito e imbottitura in poliuretano espanso. Struttura schienali e braccioli in tubolare d'acciaio annegata in poliuretano schiumato a freddo e rivestita con foderina realizzata con polietere 100% accoppiato con supporto di vellutino poliammidico termofissato, avvitati alla struttura portante tramite viti. Cuscini di seduta, schienale e bracciolo in piuma d'oca lavata e sterilizzata, racchiusa in settori separati, con inserto in poliuretano espanso preformato. I cuscini di bracciolo sono fissati tramite cerniera ai cuscini di seduta. Piedini, in tondo d'acciaio Ø22 mm, avvitati alla struttura braccioli tramite boccole ivi saldate e barra di sostegno cuscini di seduta in tubolare d'acciaio Ø20 mm, avvitata alla base tramite vite-distanziale; finitura con polveri epossidiche colore grigio canna di fucile. Appoggio a terra garantito da piedini in PVC nero regolabili. Rivestimento struttura e cuscini in pelle o tessuto; la sola versione in tessuto è interamente sfoderabile tramite cerniere e velcro a strappo. Profondità seduta 64cm.



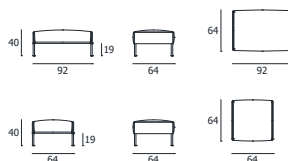
### Poltrona



### Divano



### Pouf



### Cuscinetti

