



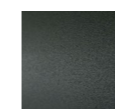
GREENE

design David Lopez Quincoces

Divano e poltrona con struttura portante in tubolare d'acciaio verniciato, sezione 60x30mm con molleggio a nastri elastici in caucciù rivestito e imbottitura in poliuretano espanso. Struttura schienali e braccioli in tubolare d'acciaio annegata in poliuretano schiumato a freddo e rivestita con foderina realizzata con polietere 100% accoppiato con supporto di vellutino poliammidico termofissato, avvitati alla struttura portante tramite viti. Cuscini di seduta, schienale e bracciolo in piuma d'oca lavata e sterilizzata, racchiusa in settori separati, con inserto in poliuretano espanso preformato. I cuscini di bracciolo sono fissati tramite cerniera ai cuscini di seduta.

Piedini, in tondo d'acciaio Ø22mm, avvitati alla struttura braccioli tramite boccole ivi saldate e barra di sostegno cuscini di seduta in tubolare d'acciaio Ø20mm, avvitata alla base tramite vite-distanziale; finitura con polveri epossidiche colore grigio canna di fucile. Appoggio a terra garantito da piedini in PVC nero regolabili. Rivestimento struttura e cuscini in pelle o tessuto; la sola versione in tessuto è interamente sfoderabile tramite cerniere e velcro a strappo. Profondità di seduta: 64cm.

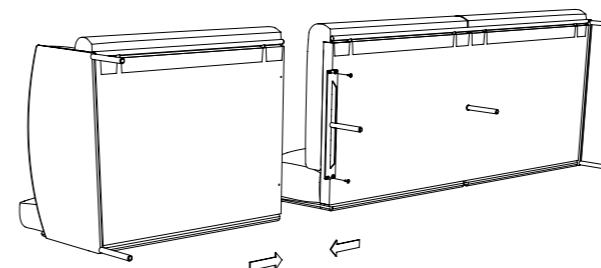
Piedini



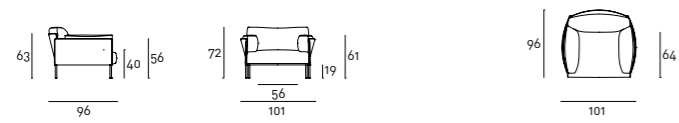
Acciaio
Verniciato
Grigio "Canna
di Fucile"

Note

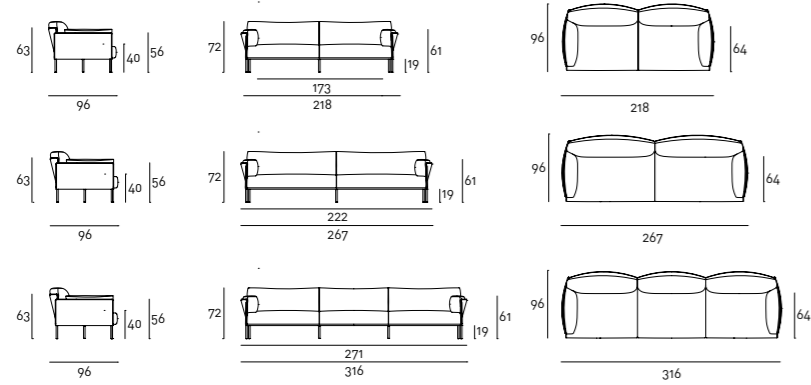
Per le misure 267/316cm è possibile richiedere il divano diviso (sempre come da disegno sotto riportato).



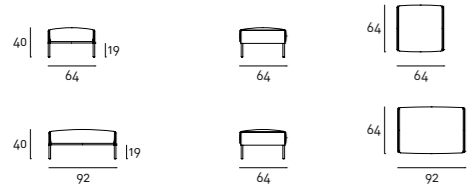
Disegni Tecnici
Poltrona



Divano



Pouf



Cuscinetto

