



FLOYD-HI

design Piero Lissoni

Divano lineare o elementi ellittici con struttura schienale e braccioli in multistrati di pioppo e abete tamburato e imbottitura in poliuretano espanso a densità differenziata, rivestito con foderina realizzata in fibra di poliestere con agotramento e resinatura accoppiata con supporto di vellutino poliammidico.

Telaio sedile in acciaio verniciato con polveri epossidiche, cinghiato con molleggio a nastri elastici in caucciù rivestito e imbottitura in poliuretano espanso rivestito con foderina con polietere 100% accoppiato con supporto di vellutino poliammidico termofissato. Cuscino schienale e bracciolo in piuma d'oca lavata e sterilizzata,

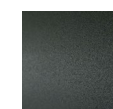
racchiusa in settori separati, con inserto in poliuretano espanso. Cuscino di seduta in poliuretano espanso a densità differenziata e Visco-soft rivestito con falde di fibre acriliche.

Staffa in lamiera d'acciaio tagliata a laser, verniciata con polveri epossidiche grigio canna di fucile con piede in ottone satinato verniciato trasparente opaco.

Appoggio a terra garantito da puntali in materiale plastico. Rivestimento in tessuto o pelle interamente sfoderabile tramite cerniera e velcro a strappo.

Profondità seduta: Divani 68 cm;
Elementi ellittici 98 cm.

Staffa



Verniciatura
Grigio Canna
di Fucile

Piattello

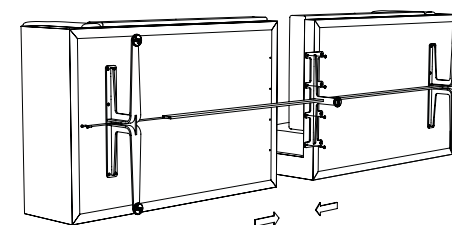


Ottone Satinato

Note

Per le misure 286/330 cm è possibile richiedere il divano diviso. Il modello non è disponibile in versione modulare.

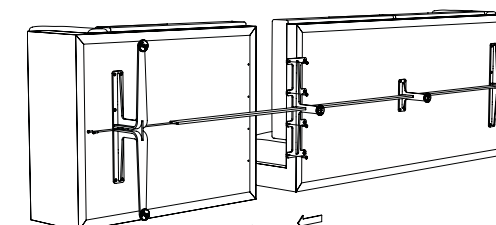
Divano 286cm



Per divano da 286cm diviso, i cuscini di schienale sono 2 anziché 3 come standard.

Per gli elementi ellittici (FLHE182C, FLHE182, FLHE232), la cucitura centrale si può evitare con tessuti tinta unita, senza verso e con altezza non inferiore a 140cm.

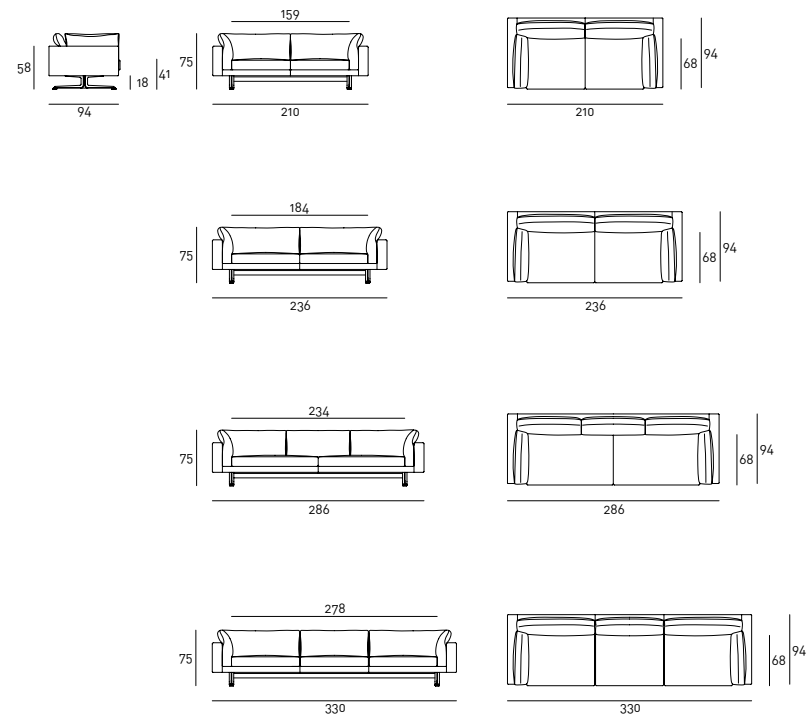
Divano 330cm



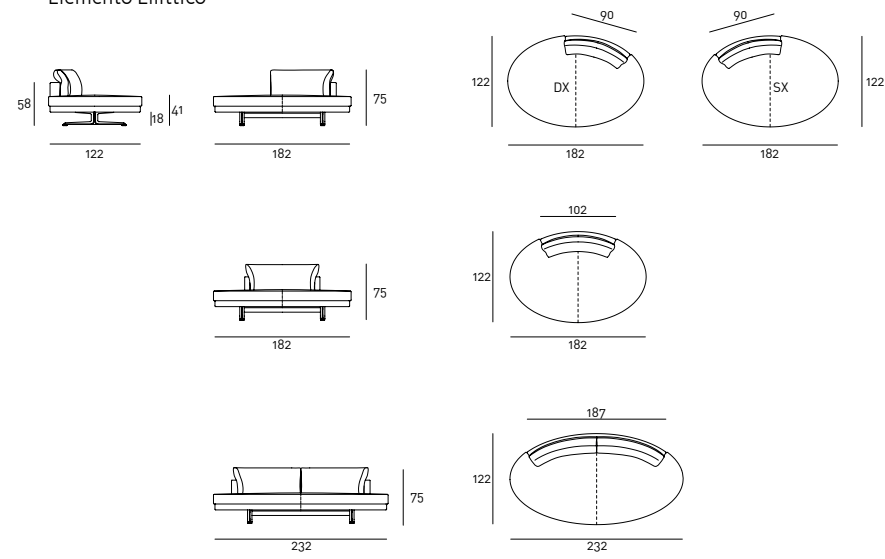
Data la forma del prodotto, alcuni rivestimenti non possono essere utilizzati, fare riferimento alla scheda di adattabilità nella sezione "Materiali" del sito.

Per i rivestimenti in pelle è disponibile il Kit Manutenzione "Pelle A" o "Pelle B", fornito insieme al prodotto.

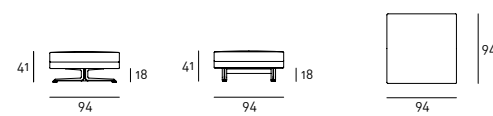
Disegni Tecnici
Divano



Elemento Ellittico



Pouf



Cuscinetto

