



## SUMO

design Piero Lissoni

Elementi "lenticolari" a misure fisse, disponibili in diverse dimensioni e configurabili con tavolini terminali. Struttura portante in tubolare di acciaio 30x30 mm "calandrato" e verniciato con polveri epossidiche, cinghiato con molleggio a nastri elastici in caucciù rivestito e imbottitura in poliuretano espanso rivestito con foderina con polietere 100% accoppiato con supporto di vellutino poliammidico termofissato e pannello in feltro a protezione del cuscino di seduta, a cui viene fissato un pannello svuotato in HPL sp.10 mm impiallacciato e bordato in noce canaletto e finitura con vernice acrilica ad acqua. Struttura braccioli e schienale in legno di pioppo e abete tamburato ed imbottitura in poliuretano espanso a densità differenziata rivestita con materassina di copertura in piuma d'oca lavata e sterilizzata, racchiusa in settori separati. Cuscino sedile in poliuretano espanso a densità differenziata, rivestito con falde di fibre acriliche. Staffa in tubolare di acciaio Ø25 mm verniciato con polveri epossidiche colore grigio canna di fucile. Appoggio a terra garantito da supporti in materiale plastico con puntali intercambiabili (in PVC nero o feltro) in funzione del pavimento.

Rivestimento in tessuto o pelle, entrambi interamente sfoderabili tramite cerniere e velcro a strappo.

Profondità di seduta 66 cm.

Base tavolino, avvitata alla struttura portante tramite supporto in tubolare di acciaio Ø20 mm con tappo di chiusura in materiale plastico, su cui è saldato uno "scatolato" in lamiera d'acciaio sp.3 mm tagliata a laser con inserito un meccanismo girevole frizionato 0°-90°, e contropiastra di acciaio sp.5 mm sulla quale viene fissato il piano. Tutte le parti metalliche hanno finitura con polveri epossidiche colore grigio canna di fucile.

**Piano tavolino disponibile in legno o marmo.**

**Versione in legno:** piano sagomato in HPL sp.10 mm impiallacciato e bordato in Noce Canaletto e finitura con verniciatura acrilica.

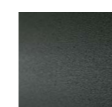
**Versione in marmo:** piano sp.15 mm accoppiato ad un supporto in lamiera sp.2 mm, disponibile in: bianco Carrara, nero Marquinia, rosso Levanto o Sahara Noir con finitura satinata e protettivo trasparente opaco oppure con finitura poliestere lucido o opaco.

### Pannello



Noce Canaletto

### Staffa

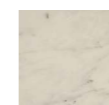


Verniciatura  
Grigio Canna  
di Fucile

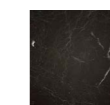
### Piano Tavolino Laterale



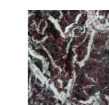
Noce Canaletto



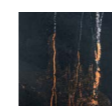
Marmo  
Bianco Carrara



Marmo  
Nero Marquinia



Marmo  
Rosso Levanto



Marmo  
Sahara Noir

### Note

Il tavolino laterale è disponibile per tutti gli elementi, divano e dormeuse, privi di un bracciolo. Per il corretto montaggio, fare riferimento alle istruzioni allegate al prodotto.

Per la versione del tavolino con piano in marmo specificare il tipo di finitura del piano al momento dell'ordine.

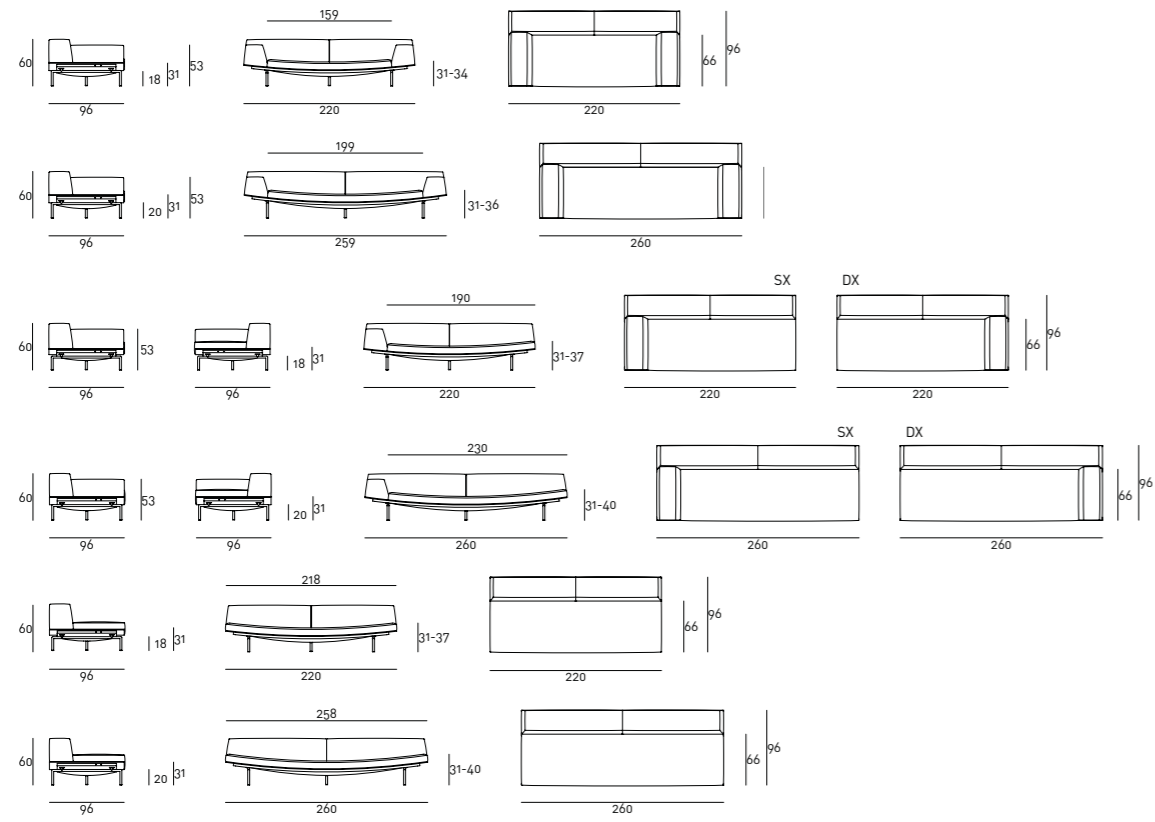
Il legno è un materiale vivo e come tale può presentare piccoli mutamenti di colore e di dimensione. La presenza di eventuali sfumature di colore non omogenee è da considerarsi come un pregio e non un difetto. Si ricorda che l'esposizione diretta alla luce del sole può inoltre alterare il colore del legno; per i primi mesi gli oggetti appoggiati sui mobili devono essere periodicamente spostati in modo da evitare differenze di tonalità tra le parti esposte e quelle coperte.

Data la forma del prodotto, alcuni rivestimenti non possono essere utilizzati, fare riferimento alla scheda di adattabilità nella sezione "Materiali" del sito.

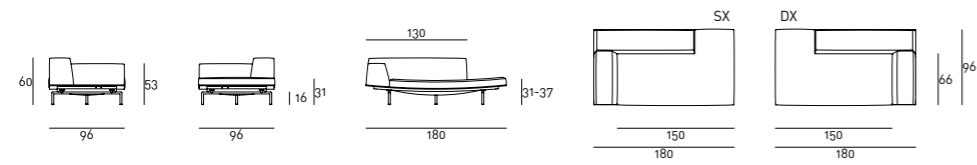
Per i rivestimenti in pelle è disponibile il Kit Manutenzione "Pelle A" o "Pelle B", fornito insieme al prodotto.

Per le finiture in marmo con trattamento naturale opaco, è disponibile il Kit Manutenzione "Marmo", fornito insieme al prodotto.

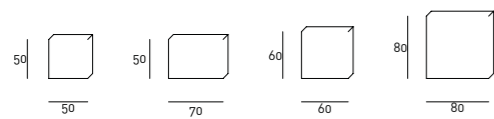
Disegni Tecnici  
Divano



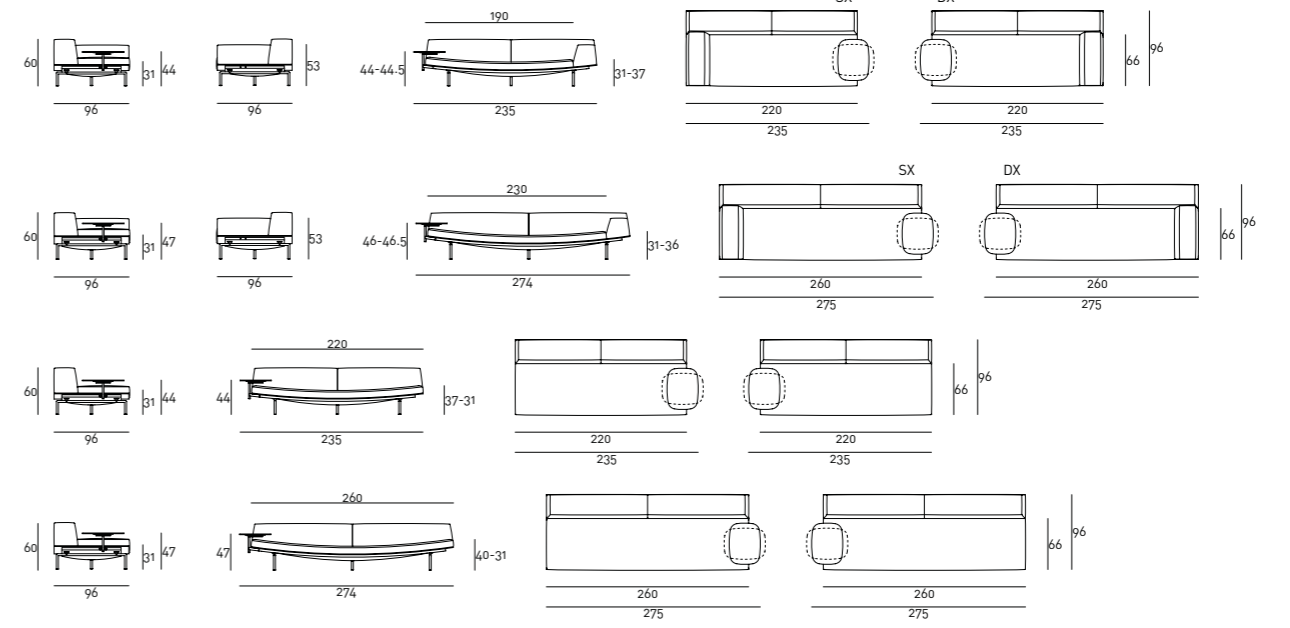
Dormeuse



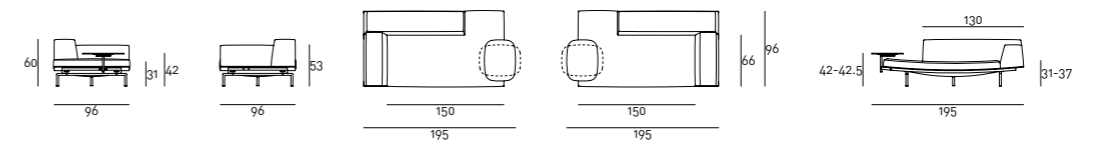
Cuscinetti



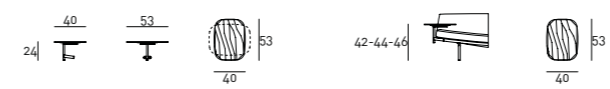
Divano con tavolino laterale



Dormeuse con tavolino laterale



Tavolino laterale





—  
Tavolino con piano  
in Marmo Sahara Noir



